

SunPower Reserve

Home energy storage system

Quick Installation Guide

RESERVE-INV-1-P10-L3-INT

Available Languages:

English	2
Deutsch	4
Español	6
Français	8
Italiano	10
Nederlands	12

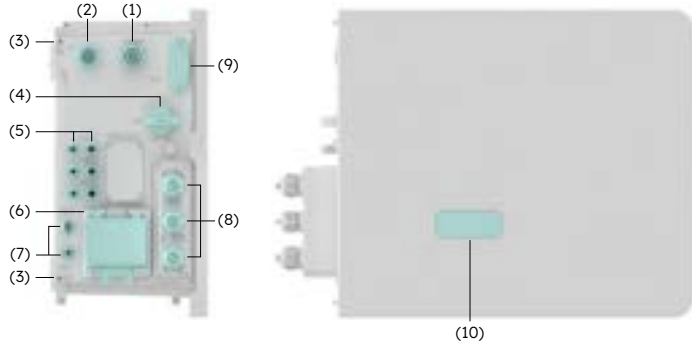




NEED MORE HELP?
If you would like to contact us directly, please visit our official website:
<https://sunpower.maxeon.com> for more information.

1.0 Product Overview

- (1) Backup connector
- (2) Grid connector
- (3) Grounding point
- (4) PV switch
- (5) PV + connectors / PV - connectors
- (6) BAT + connector / BAT - connector
- (7) Battery circuit breaker
- (8) Communication ports
- (9) Wi-Fi port
- (10) LED display



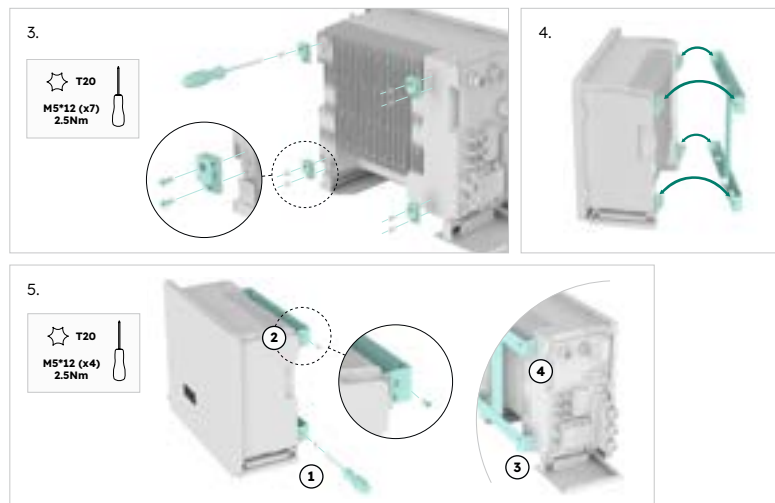
2.0 Confirmation of Accessories and Tools

2.1 Scope of Delivery

2.2 (Optional) Accessories for Wall Mounting

--	--	--	--	--

2.3 Installation Tools



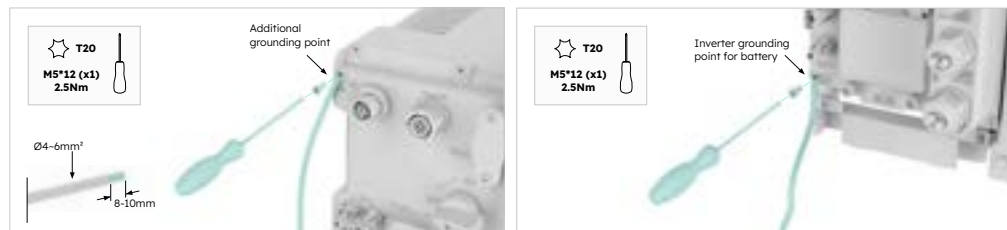
4.0 Electrical Connection

DANGER Protect inverter with an individual grid / backup circuit breaker in order to ensure that the inverter can be disconnected safely.

WARNING Before making any electrical connections, please ensure the PV switch & all AC and BAT circuit breakers are switched OFF and cannot be reactivated.

NOTICE Please refer to System Wiring Diagram for detailed wiring.

4.1 Grounding Connection



4.2 Grid/Backup Connection

AC connection recommendation

Description	Max. Current	Breaker Type	Recommend cable cross section
Grid Side	21.7A	32A	6-8mm ²
Backup Side	21.7A	32A	6-8mm ²

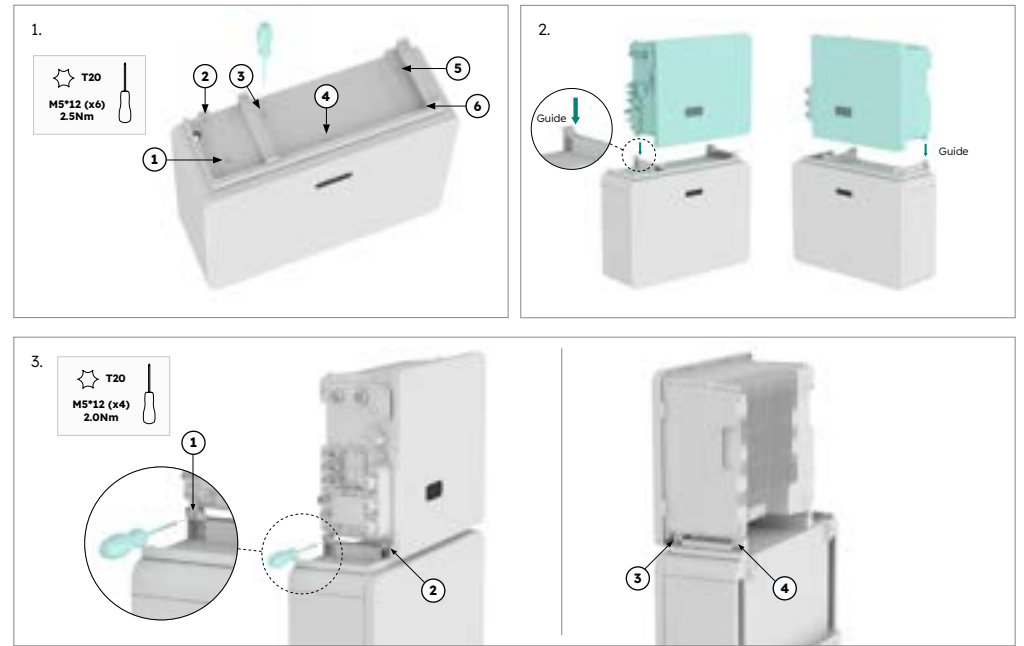
Please follow local guidelines for wiring

3.0 Installing the Inverter

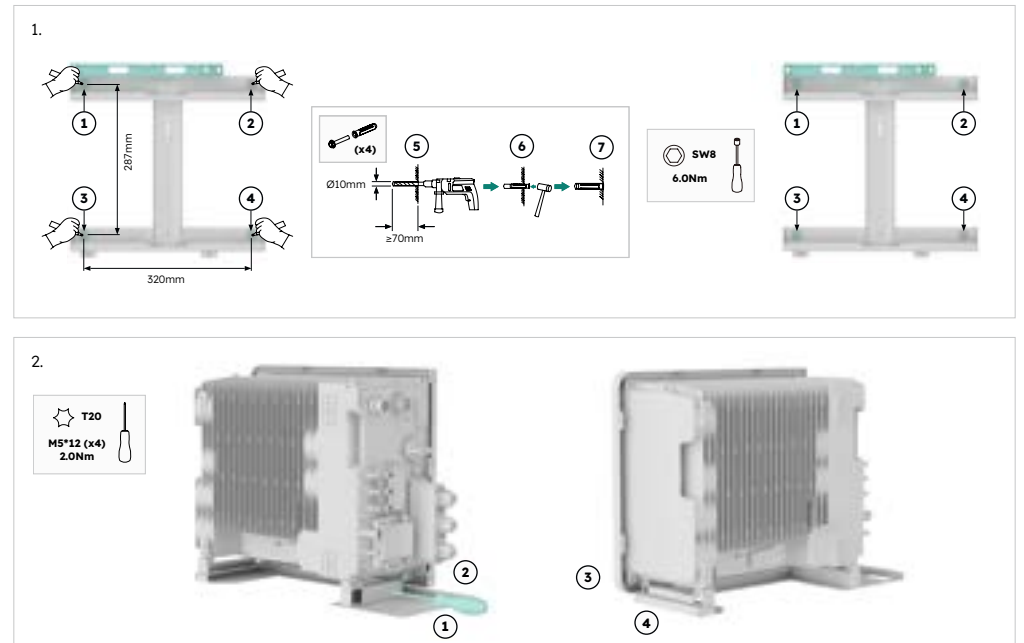
3.1 Before installing the inverter ensure that the batteries have been installed properly.

For more details refer to Battery Quick Installation Guide or Safety and Installation Instructions.

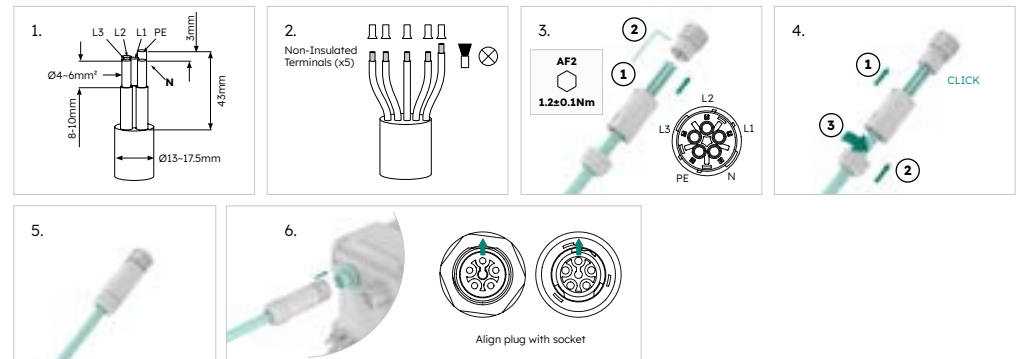
3.2 Mounting the Inverter on the Battery



3.3 Installing the Inverter Mounted with Wall Bracket



4.2.1 Grid Connection

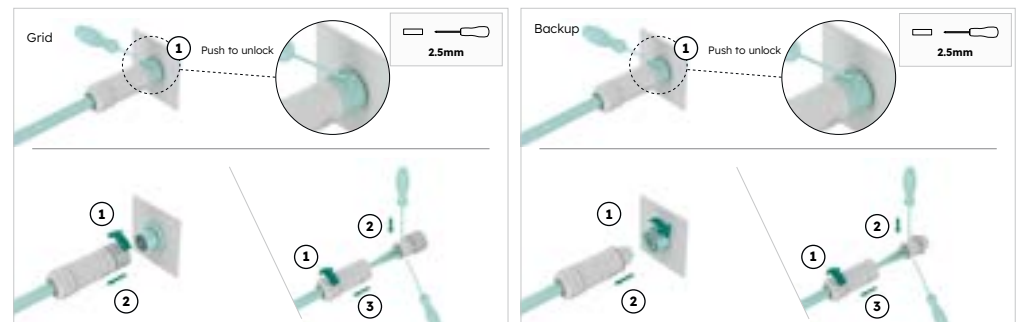


4.2.2 Backup Connection

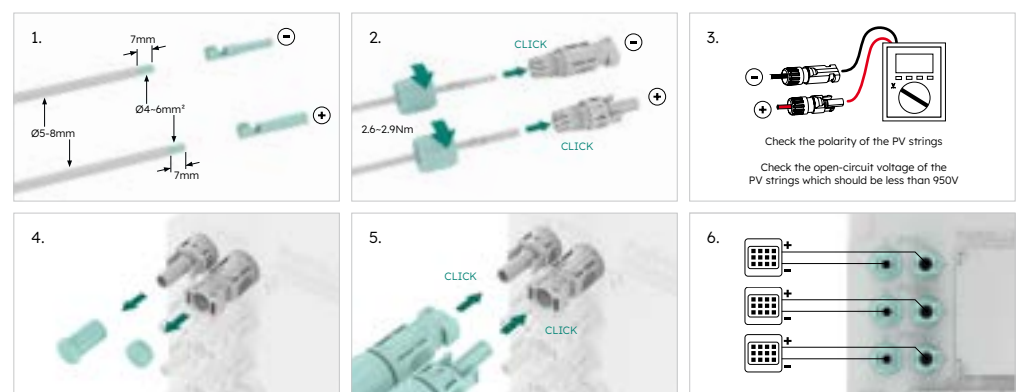
The steps for backup connection are similar as grid connection.



4.2.3 Disassembling Grid and Backup Connectors



4.3 PV Connection



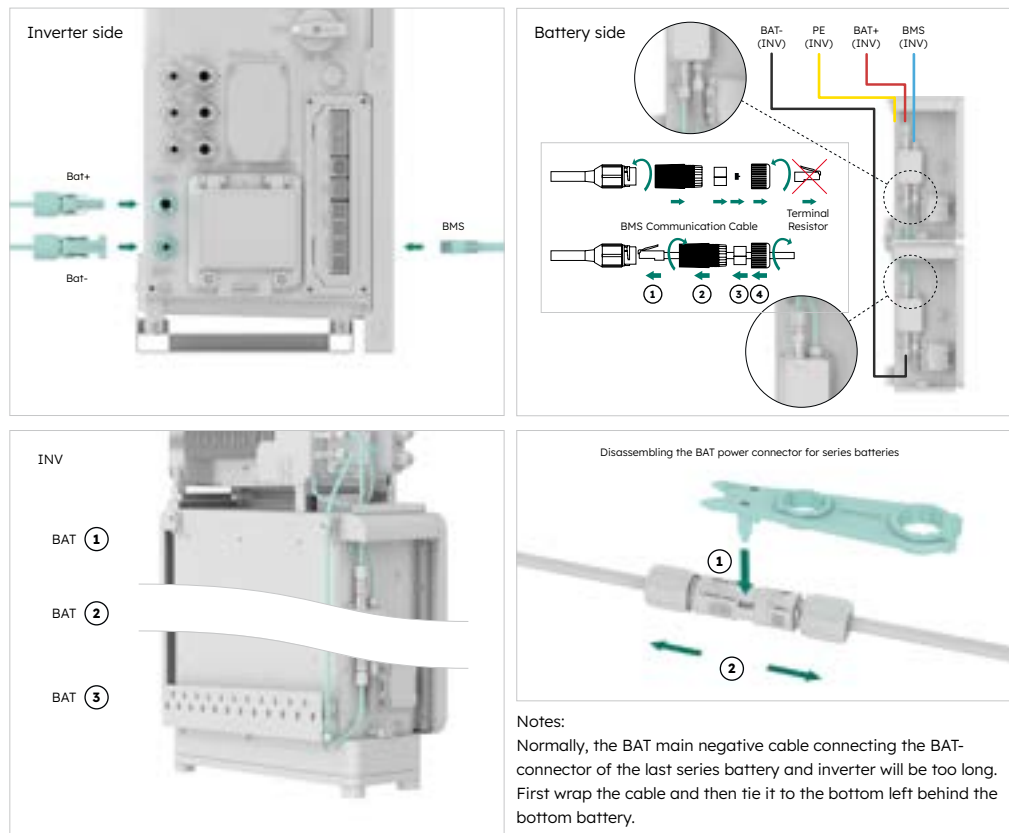
4.4 Connecting the Battery to the Inverter



DANGER

Danger to life due to burns caused by electric arcs through short-circuit currents
Short-circuit currents in the battery can cause heat build-up and electric arcs. Heat build-up and electric arcs may result in lethal injuries due to burns.

- Disconnect the battery from all voltages sources prior to performing any work on the battery.
- Disconnect the inverter from all voltages sources prior to performing any work on the inverter.
- DO NOT short-circuit the battery terminals. First, complete the main negative terminal connection between battery and inverter, and then complete the main positive terminal connection between battery and inverter.
- Observe battery safety information provided in the Safety and Installation Instructions.

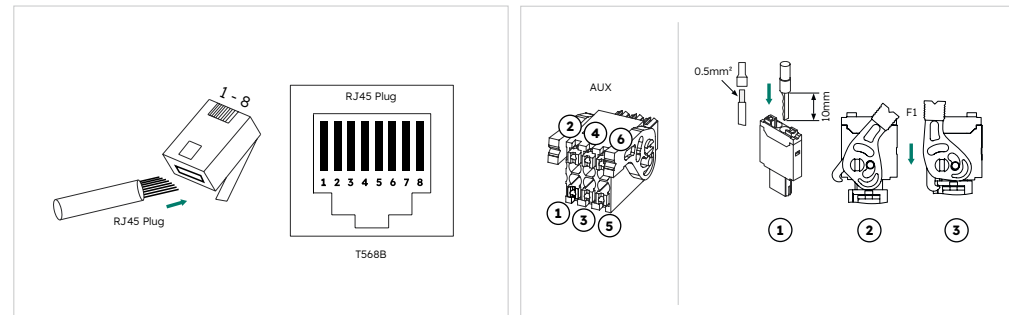


5.2 Other Communication Connection

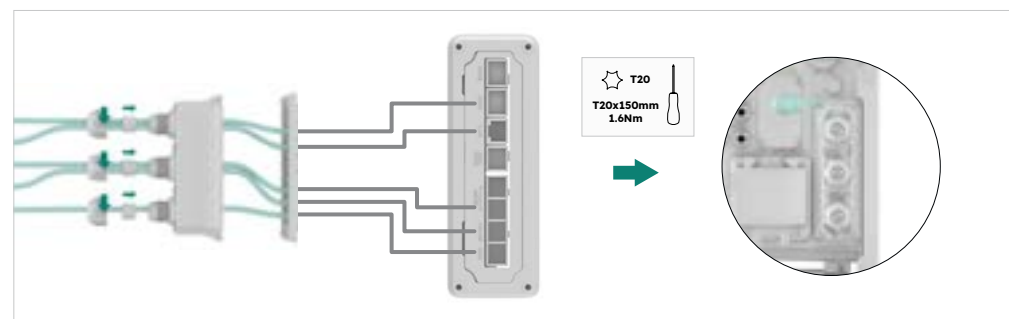
AUX / LAN / DRM&RRCR / Meter / RS485 / BMS Connection:



Item No.	1	2	3	4	5	6	7	8
BMS	NC	RS485_A4	NC	CAN1_H	CAN1_L	NC	RS485_B4	NC
RS485	12V	DEBUG_RXD_COM	GND	RS485_B5	RS485_A5	NC	DEBUG_TXD_COM	NC
METER	NC	NC	RS485_A7	NC	NC	RS485_B7	NC	NC
DRM	DRED1/5	DRED2/6	DRED3/7	DRED4/8	REFGEN/0	COMLOAD/0	NC	NC
RRCR	K1	K2	K3	K4	3.3V	NC		
AUX1	DO1_NO	DO1_COM	DO1_NC	DI_NEGATIVE	DI_POSITIVE	GND		
AUX2	DO2_NO	DO2_COM	DO2_NC	DI_NEGATIVE	DI_POSITIVE	GND		

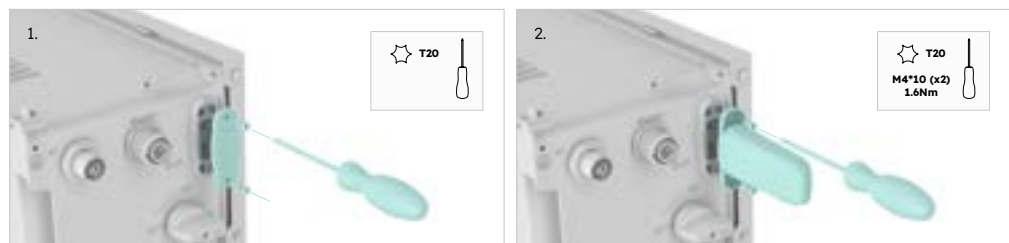


Wiring the Communication Cables to the Inverter

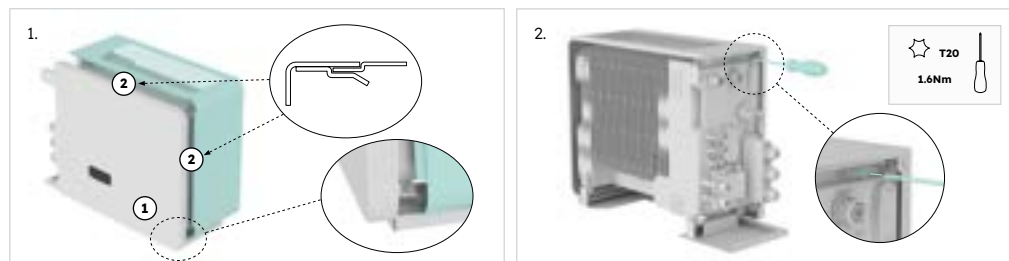


5.0 Communication Connection

5.1 Wi-Fi Module Connection



6.0 Installing the Side Cover



DANGER

Before turning on power, ensure that all the electrical connectors are correct and reliable.

7.0 Commissioning

To set up the inverter as part of a SunPower Reserve installation, follow the commissioning steps as outlined in the Reserve Safety and Installation Instructions.

8.0 System Power ON / OFF procedure



DANGER

Ensure a reliable and correct installation and electrical connection before power on.

Power ON procedure

1. Switch ON the BATTERY SYSTEM ISOLATOR which is at the lower left side of the inverter.
2. Switch ON the BATTERY CIRCUIT BREAKERS of all batteries which are at the lower left of the batteries.
3. Switch ON the AC GRID SUPPLY to the inverter.
4. Switch ON the AC BACKUP SUPPLY from the inverter if installed.
5. Switch ON the PV switch (if there is any) between the PV strings and the inverter.
6. Switch ON the PV ISOLATOR on the left side of the inverter immediately below the Wi-Fi port, if PV arrays are connected to inverter directly.
7. Switch ON the AC breaker (if there is any) between the PV inverter and the grid.

Power OFF procedure

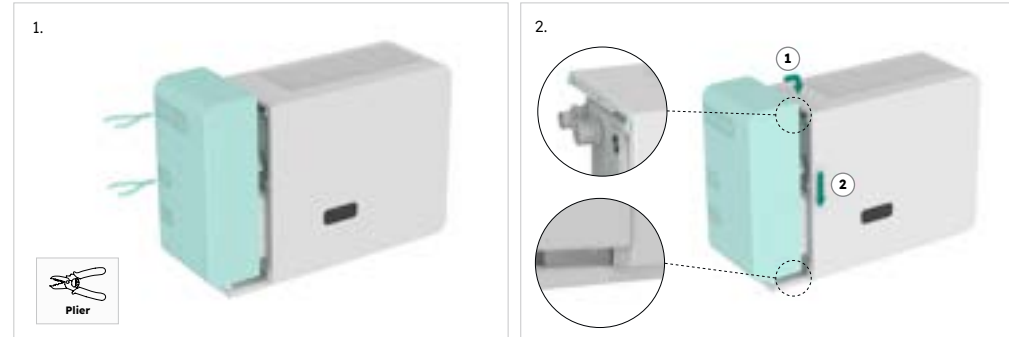
1. Set the Changeover switch to MAINS to supply loads from the GRID, if installed.
2. Switch OFF the AC BACKUP SUPPLY from the inverter if installed.
3. Switch OFF the PV switch (if there is any) between the PV strings and the inverter.
4. Switch OFF the PV ISOLATOR on the left side of the inverter, immediately below the Wi-Fi port, if PV arrays are connected to inverter directly.
5. Switch OFF the BATTERY CIRCUIT BREAKERS of all batteries which are at the lower left of the batteries.
6. Switch OFF the BATTERY SYSTEM ISOLATOR which is at the lower left of the inverter.
7. Switch OFF the AC GRID SUPPLY to the inverter.
8. Switch OFF the AC breaker (if there is any) between the PV inverter and the grid.

For more information, refer to the Safety and Installation Instructions.

9.0 Installing and Disassembling the Cable Cover

Make sure all the wiring is secure and the system is working normally and then install the cable cover on the left side of the inverter.

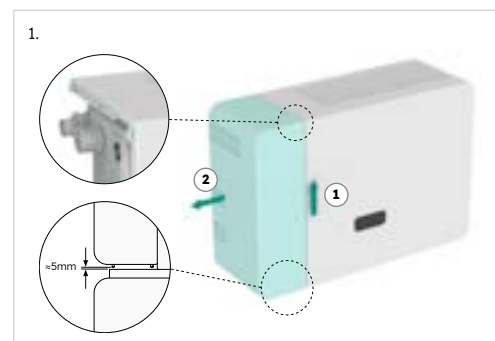
9.1 Installing the Cable Cover



Detailed steps:

1. Cut cable holes based on the PV and AC cabling routing, and route the cables through the cable holes.
2. Align the holes on the right side of the cable cover to the hooks on the left side of the front cover, downwards push the cable cover along the edge of the front cover.

9.2 Disassembling the Cable Cover



Refer to Safety and Installation Instructions to commission the whole system.



CAUTION

Disclaimer: This Quick Installation Guide is not replacing Safety and Installation Instructions, it is a short introduction to the product installation. The reference remains the Safety and Installation Instructions.



NEED MORE HELP?
If you would like to contact us directly, please visit our official website:
<https://sunpower.maxeon.com> for more information.

Safety and Installation Instructions for SunPower Reserve

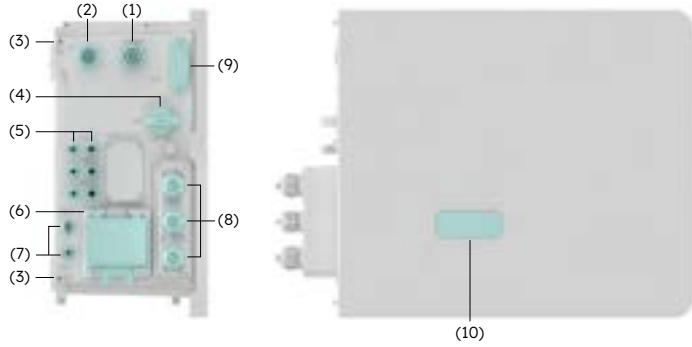
maxeon
POWERING POSITIVE CHANGE



BENÖTIGST DU WEITERE HILFE?
Wenn du uns direkt kontaktieren möchtest, besuche bitte unsere offizielle Website
<https://sunpower.maxeon.com>, um mehr zu erfahren.

1.0 Produktübersicht

- (1) Backup-Anschluss
- (2) Netzanschluss
- (3) Erdungspunkt
- (4) PV-Schalter
- (5) PV-Anschlüsse +/PV-Anschlüsse -
- (6) BAT-Anschlüsse +/BAT-Anschlüsse -
- (7) Akku-Schutzschalter
- (8) Kommunikations-Ports
- (9) WLAN-Anschluss
- (10) LED-Anzeige



2.0 Bestätigung von Zubehör und Tools

2.1 Lieferumfang

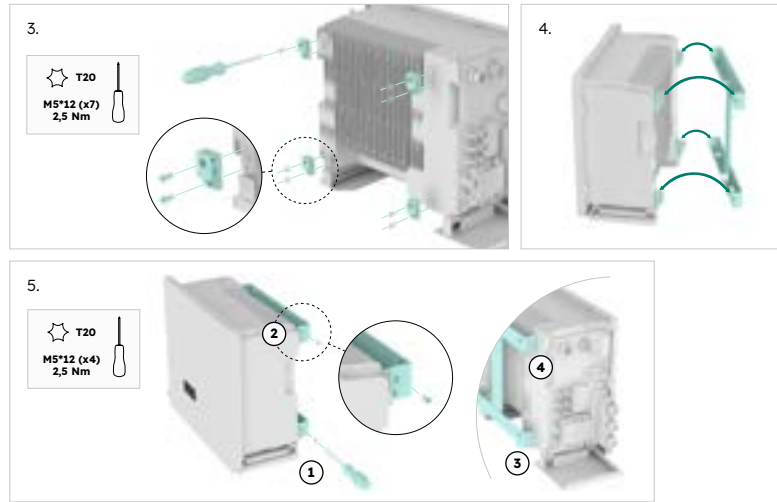
Wechselrichter (x 1)	Seitenabdeckung links (x 1)	Kabelabdeckung (x 1)	Wechselrichterbasis (x 1)	PV-MC4-Steckerpaar (x 3)	Netzanschluss (x 1)
Backup-Anschluss (x 1)	WLAN-Modul (x 1)	6-Pin-AUX-Klemmenblock (x 2)	Positiv-Hauptstromkabel für Serienakku (x 1)	Negativ-Hauptstromkabel für Serienakku (x 1)	Kommunikationskabel zwischen zwei Säulen-Serienakkus (x 1)
Stromkabel zwischen zwei Säulen-Serienakkus (x 1)	Erdungskabel zwischen zwei Säulen-Serienakkus (x 1)	Erdungskabel zwischen Wechselrichter und erstem Akku (x 1)	Schrauben- und Erdungsklemmensatz (x 1)	Demontagewerkzeug für PV&BAT-Stecker (x 1)	Schnell-Installationsanleitung (x 1) Systemschaltplan (x 1)

2.2 (Optional) Zubehör für Wandmontage

Wandhalterung (x 1)	Haken für Wandhalterung (x 4)	Wandverankerung ST6*55 (x 4)	Schrauben M5*12 (x 18)	Kleine Wasserwaage (x 1)
---------------------	-------------------------------	------------------------------	------------------------	--------------------------

2.3 Installationswerkzeug

Torx-Schraubendreher	Wasser- oder digitale Waage	Schlitzschraubendreher	Sechskant-schraubendreher	Zange	Abisolierzange
Netzwerkstecker-Klemme	Crimpzange	Maßband	Bohrhammer (mit einem $\varnothing 10$ mm Bohrer)	Multimeter (Gleichspannungsbereich 0-1000V)	Demontage- und Montagewerkzeug für PV-Stecker



4.0 Elektrischer Anschluss



Der Wechselrichter muss mit einem individuellen Schutzschalter/Notstrom-Umschalter geschützt werden, damit der Wechselrichter sicher getrennt werden kann.

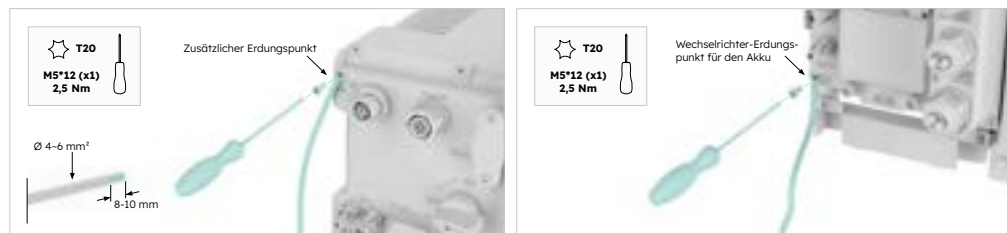


Bevor der elektrische Anschluss hergestellt wird, muss sichergestellt werden, dass der PV-Schalter und alle AC- und BAT-Schutzschalter ausgeschaltet sind und nicht wieder eingeschaltet werden können.



Weitere Informationen sind dem Systemschaltplan zu entnehmen.

4.1 Erdungsanschluss



4.2 Netz-/Backup-Anschluss

Empfehlung für den AC-Anschluss

Beschreibung	Max. Stromstärke	Schutzschalter-Typ	Empfohlener Kabelquerschnitt
Netzseite	21,7 A	32 A	6-8 mm ²
Backup-Seite	21,7 A	32 A	6-8 mm ²

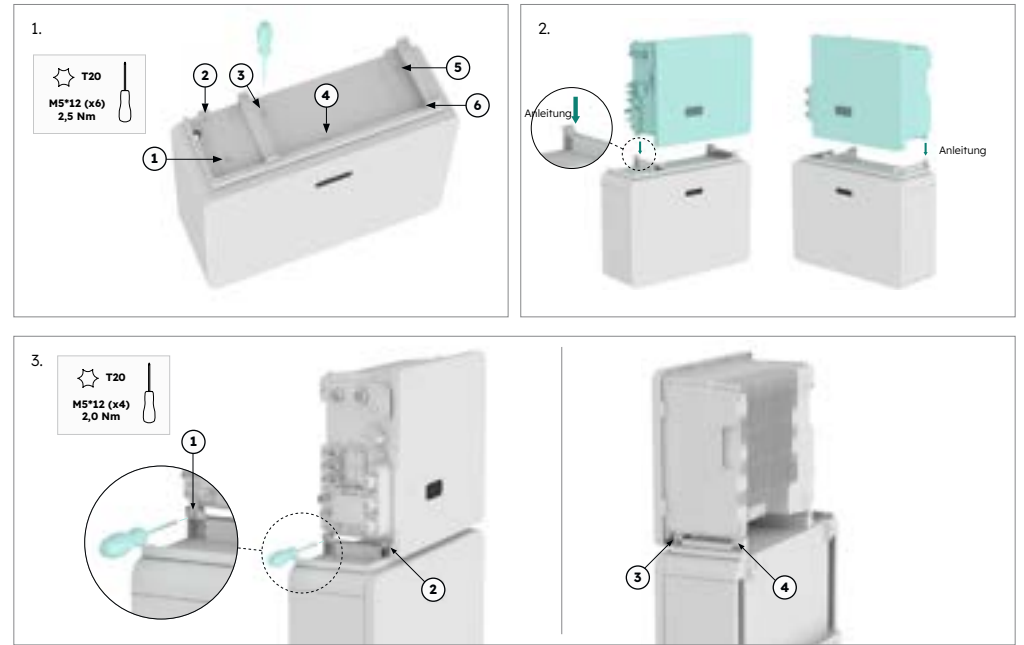
Die örtlichen Richtlinien für die Verkabelung sind zu beachten!

3.0 Installation des Wechselrichters

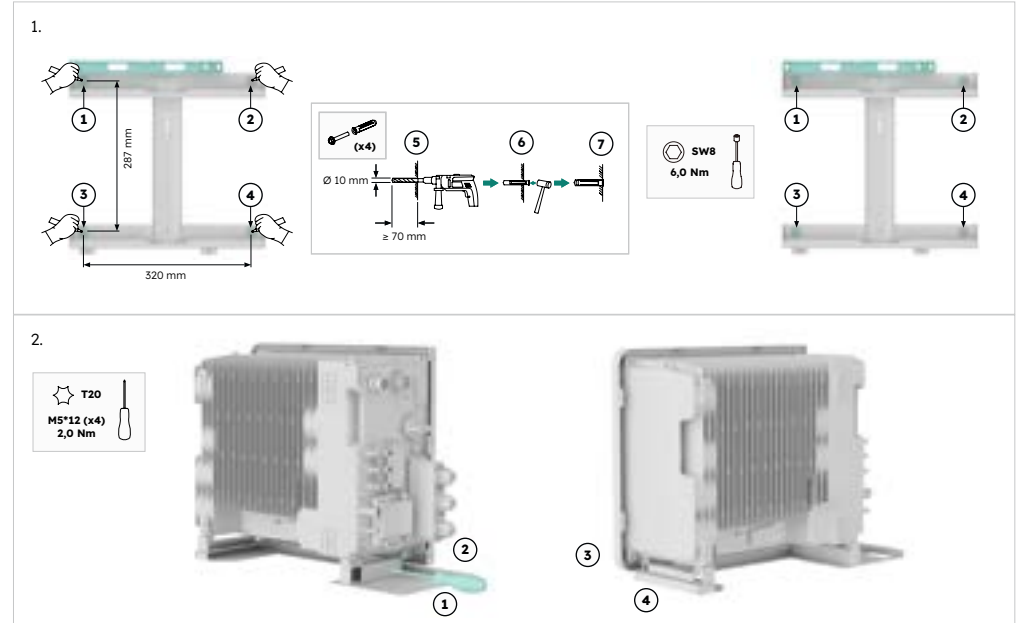
3.1 Vor der Installation des Wechselrichters muss die korrekte Installation der Akkus sichergestellt sein.

Weitere Einzelheiten findest du in der Schnell-Installationsanleitung für den Akku oder in den Sicherheits- und Installationsanweisungen.

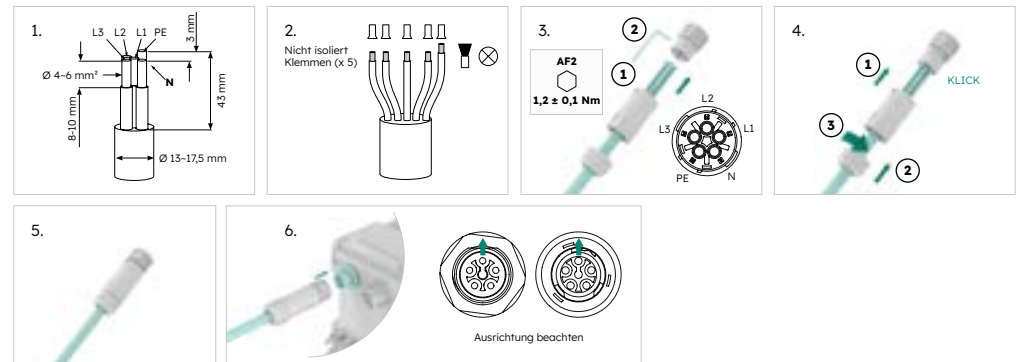
3.2 Montage des Wechselrichters am Akku



3.3 Installation des Wechselrichters bei Wandmontage

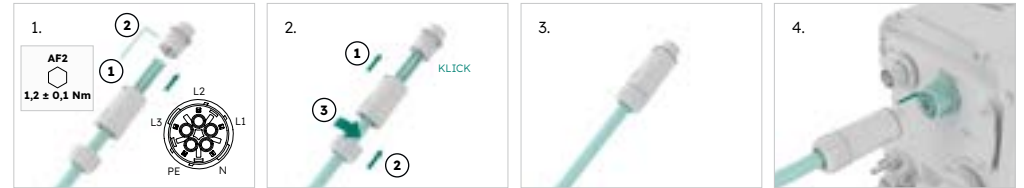


4.2.1 Netzanschluss

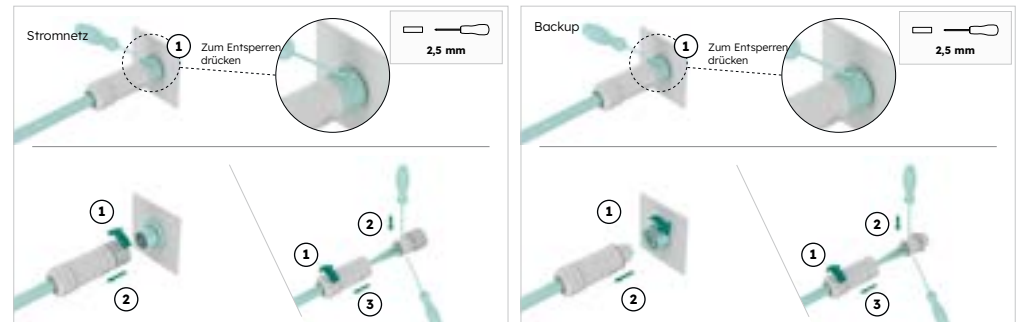


4.2.2 Backup-Anschluss

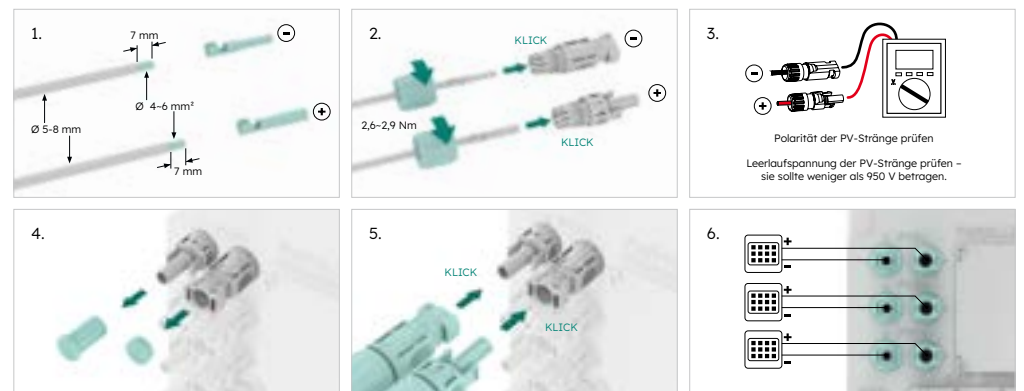
Die Schritte für den Backup-Anschluss ähneln denen des Netzanschlusses.



4.2.3 Demontage der Netz- und Backup-Anschlüsse



4.3 PV-Anschluss



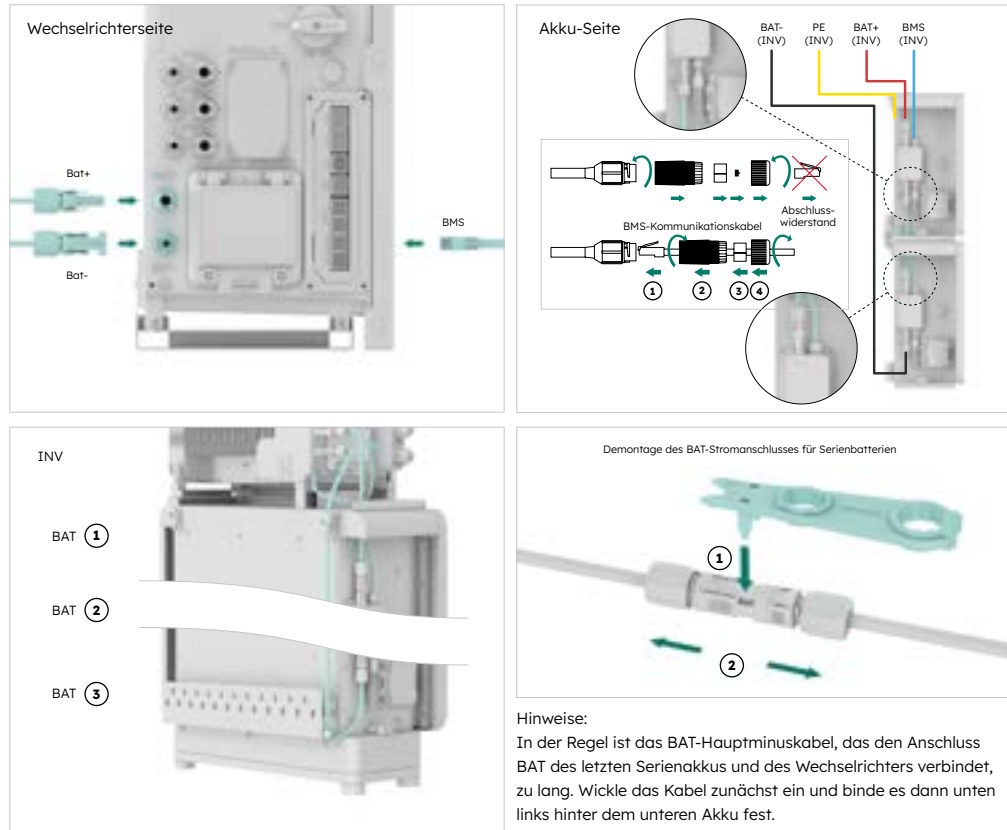
4.4 Akku an den Wechselrichter anschließen



GEFAHR

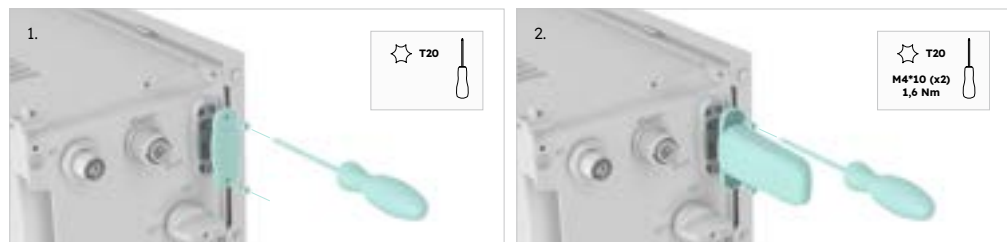
Es besteht Lebensgefahr durch Verbrennungen aufgrund von Lichtbögen durch Kurzschlussströme! Kurzschlussströme im Akku können einen Hitzestau und elektrische Lichtbögen verursachen. Hitzestau und Lichtbögen können zu tödlichen Verletzungen durch Verbrennungen führen.

- Bevor Arbeiten am Akku vorgenommen werden, muss der Akku von allen Spannungsquellen getrennt werden.
- Bevor Arbeiten am Wechselrichter vorgenommen werden, muss der Wechselrichter von allen Spannungsquellen getrennt werden.
- Die Pole des Akkus dürfen NICHT kurzgeschlossen werden. Zuerst muss der Hauptminuspol zwischen Akku und Wechselrichter und dann der Hauptpluspol zwischen Akku und Wechselrichter angeschlossen werden.
- Beachte die Sicherheitshinweise zum Akku in den Sicherheits- und Installationsanweisungen.

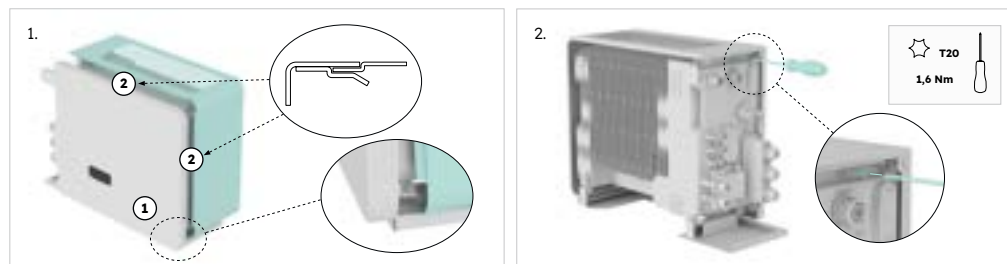


5.0 Kommunikationsanschluss

5.1 Anschluss des WLAN-Moduls



6.0 Seitenabdeckung montieren



GEFAHR

Vor Einschalten des Stroms muss sichergestellt sein, dass alle elektrischen Anschlüsse korrekt und zuverlässig sind.

7.0 Inbetriebnahme

Um den Wechselrichter als Teil einer SunPower Reserve-Installation einzurichten, befolge die Schritte zur Inbetriebnahme, die in den Reserve-Sicherheits- und Installationsanweisungen beschrieben sind.

8.0 System Ein-/Ausschaltsequenz (ON/OFF)



GEFAHR

Vergewissere dich vor dem Einschalten, dass die Installation und die elektrischen Anschlüsse einwandfrei und korrekt sind.

Einschaltsequenz (ON)

1. Schalte den TRENN-SCHALTER DES AKKU-SYSTEMS auf ON. Er befindet sich unten auf der linken Seite des Wechselrichters.
2. Schalte die AKKU-SCHUTZSCHALTER aller Akkus auf ON. Sie befinden sich unten links an den Akkus.
3. Schalte die NETZVERSORGUNG des Wechselrichters auf ON.
4. Schalte die AC-BACKUP-VERSORGUNG des Wechselrichters auf ON (falls installiert).
5. Schalte den PV-Schalter (falls vorhanden) zwischen den PV-Strängen und dem Wechselrichter auf ON.
6. Schalte den PV-TRENN-SCHALTER auf der linken Seite des Wechselrichters direkt unter dem WLAN-Anschluss auf ON, falls Modulfelder direkt mit dem Wechselrichter verbunden sind.
7. Schalte den PV-Schutzschalter (falls vorhanden) zwischen PV-Wechselrichter und Netz auf ON.

Ausschaltsequenz (OFF)

1. Stelle den Umschalter auf MAINS, um die Stromversorgung auf Netzbetrieb umzuschalten (falls installiert).
2. Schalte die AC-BACKUP-VERSORGUNG des Wechselrichters auf OFF (falls installiert).
3. Schalte den PV-Schalter (falls vorhanden) zwischen den PV-Strängen und dem Wechselrichter auf OFF.
4. Schalte den PV-TRENN-SCHALTER auf der linken Seite des Wechselrichters direkt unter dem WLAN-Anschluss auf OFF, falls Modulfelder direkt mit dem Wechselrichter verbunden sind.
5. Schalte die AKKU-SCHUTZSCHALTER aller Akkus auf OFF. Sie befinden sich unten links an den Akkus.
6. Schalte den TRENN-SCHALTER DES AKKU-SYSTEMS auf OFF. Er befindet sich unten links am Wechselrichter.
7. Schalte die AC-NETZVERSORGUNG zum Wechselrichter auf OFF.
8. Schalte den PV-Schutzschalter (falls vorhanden) zwischen PV-Wechselrichter und Netz auf OFF.

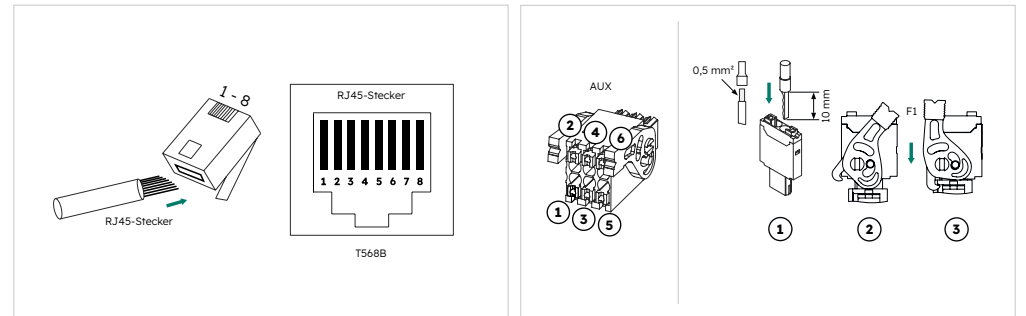
Weitere Informationen findest du in den Sicherheits- und Installationsanweisungen.

5.2 Sonstige Kommunikationsanschlüsse

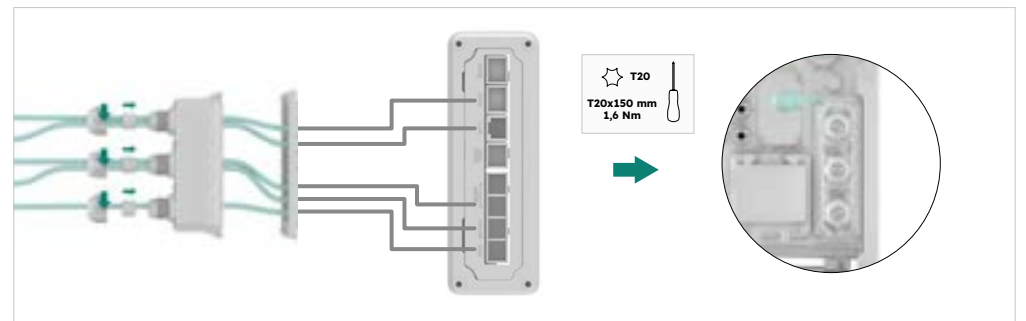
AUX-/LAN-/DRM&RRCR-/Stromzähler-/RS485-/BMS-Anschluss:



Element	Nr.	1	2	3	4	5	6	7	8
BMS		NC	RS485_A4	NC	CAN1_H	CAN1_L	NC	RS485_B4	NC
RS485		12 V	DEBUG_RXD_COM	GND	RS485_B5	RS485_A5	NC	DEBUG_TXD_COM	NC
METER		NC	NC	RS485_A7	NC	NC	RS485_B7	NC	NC
DRM		DRED1/5	DRED2/6	DRED3/7	DRED4/8	REFGEN/0	COMLOAD/0	NC	NC
RRCR		K1	K2	K3	K4	3,3 V	NC		
AUX1		DO1_NO	DO1_COM	DO1_NC	DI_NEGATIVE	DI_POSITIVE	GND		
AUX2		DO2_NO	DO2_COM	DO2_NC	DI_NEGATIVE	DI_POSITIVE	GND		



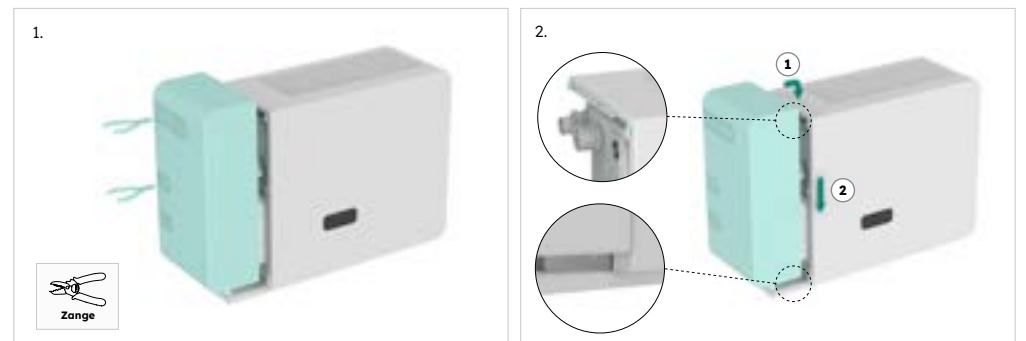
Verkabelung der Kommunikationskabel mit dem Wechselrichter



9.0 Kabelabdeckung installieren und demontieren

Vergewissere dich, dass alle Verkabelungen korrekt sind und das System einwandfrei funktioniert. Installiere dann die Kabelabdeckung auf der linken Seite des Wechselrichters.

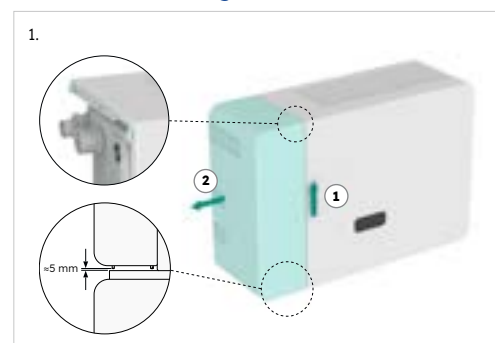
9.1 Kabelabdeckung installieren



Detaillierte Schritte:

1. Schneide die Kabellöcher entsprechend der PV- und AC-Kabelführung aus und führe die Kabel durch die Kabellöcher.
2. Richte die Löcher auf der rechten Seite der Kabelabdeckung an den Haken auf der linken Seite der Frontabdeckung aus und schiebe die Kabelabdeckung an der Kante der Frontabdeckung nach unten.

9.2 Kabelabdeckung demontieren



Lies die Sicherheits- und Installationsanweisungen zur Inbetriebnahme des gesamten Systems.



VORSICHT

Haftungsausschluss:
Diese Schnell-Installationsanleitung ersetzt nicht die Sicherheits- und Installationsanweisungen. Sie ist eine kurze Einführung in die Produktinstallation. Maßgeblich sind stets die Sicherheits- und Installationsanweisungen.



BENÖTIGST DU WEITERE HILFE?

Wenn du uns direkt kontaktieren möchtest, besuche bitte unsere offizielle Website <https://sunpower.maxeon.com>, um mehr zu erfahren.

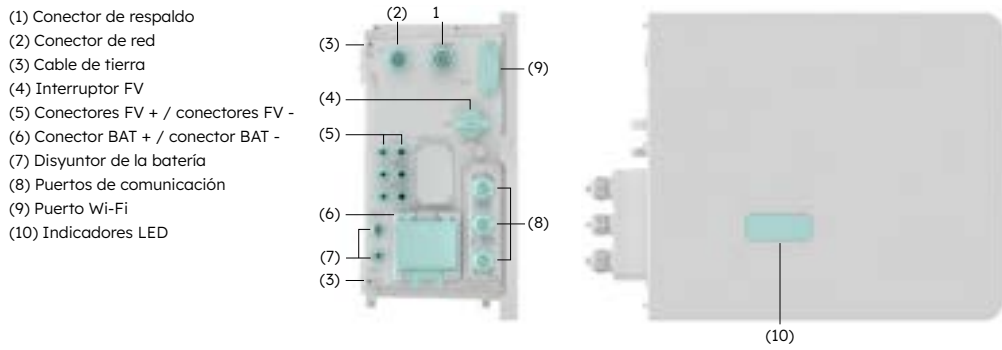
Sicherheits- und Installationsanweisungen für SunPower Reserve

maxeon
POWERING POSITIVE CHANGE



¿NECESITAS MÁS AYUDA?
Si deseas contactarnos directamente, visita nuestro sitio web oficial, donde encontrarás más información:
<https://sunpower.maxeon.com>

1.0 Descripción general del producto



2.0 Confirmación de accesorios y herramientas

2.1 Contenido del paquete

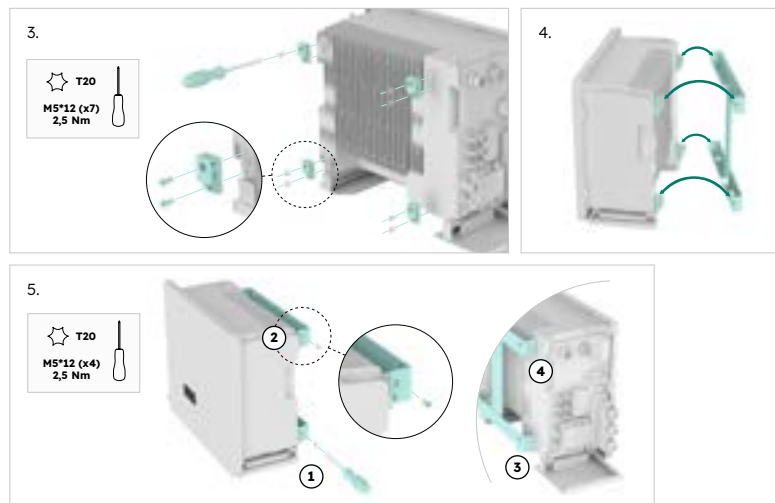
Inversor (x1)	Cubierta lateral (x1)	Cubierta de cables (x1)	Base del inversor (x1)	Par de conectores FV MC4 (x3)	Conector de red (x1)
Conector de respaldo (x1)	Módulo Wi-Fi (x1)	Bloque de terminales de 6 clavijas para conexión AUX (x2)	Cable de alimentación positivo principal para la batería en serie (x1)	Cable de alimentación negativo principal para la batería en serie (x1)	Cable de comunicación entre dos columnas de baterías en serie (x1)
Cable de alimentación entre dos columnas de baterías en serie (x1)	Cable de tierra entre dos columnas de baterías en serie (x1)	Cable de tierra entre el inversor y la primera batería (x1)	Juego de tornillos y terminales de tierra (x1)	Herramienta de desmontaje para conectores FV&BAT (x1)	Guía rápida (x1)

2.2 (Opcional) Accesorios para montaje en pared

Soporte de pared (x1)	Anclaje para el soporte de pared (x4)	Anclaje de pared ST6*55 (x4)	Tornillo M5*12 (x18)	Nivel pequeño (x1)
-----------------------	---------------------------------------	------------------------------	----------------------	--------------------

2.3 Herramientas de instalación

Destornillador Torx	Nivel de burbuja o digital	Destornillador plano	Destornillador hexagonal	Alicates	Pelacables
Crimpadora para terminales de cable	Herramienta de engarzar	Cinta métrica	Taladro percutor (con una broca de Ø10 mm)	Multímetro (Rango de tensión continua 0-1000 V)	Herramienta de desmontaje y montaje del conector FV



4.0 Conexión eléctrica



Protege el inversor con un disyuntor de red / de respaldo individual para garantizar que el inversor pueda desconectarse de forma segura.

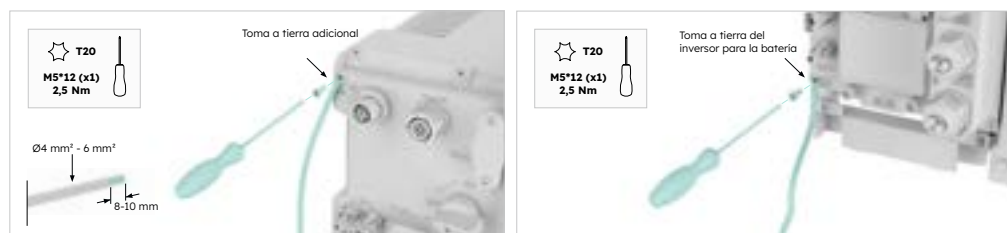


Antes de efectuar cualquier conexión eléctrica, asegúrate de que el interruptor FV y todos los disyuntores de CA y BAT están desconectados y no se pueden reactivar.



Consulta el esquema eléctrico del sistema para ver el cableado detallado.

4.1 Conexión a tierra



4.2 Conector de red / de respaldo

Recomendación de conexión de CA:

Descripción	Máx. Corriente	Tipo de disyuntor	Sección transversal de cable recomendada
Lado de la red	21,7 A	32 A	6-8 mm ²
Lado de respaldo	21,7 A	32 A	6-8 mm ²

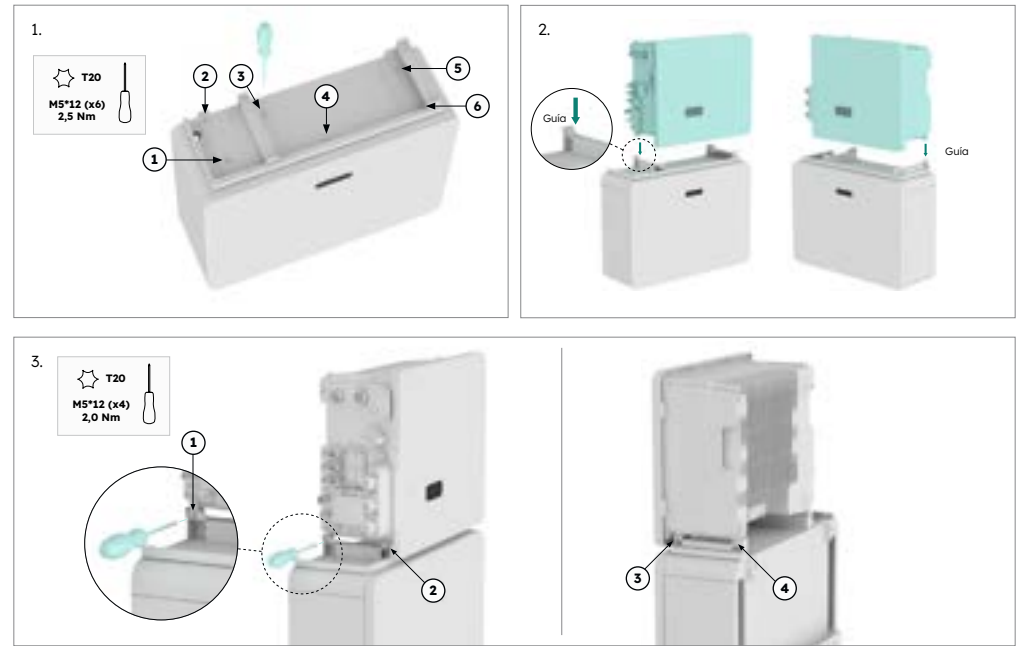
Sigue las directrices locales para el cableado.

3.0 Instalación del inversor

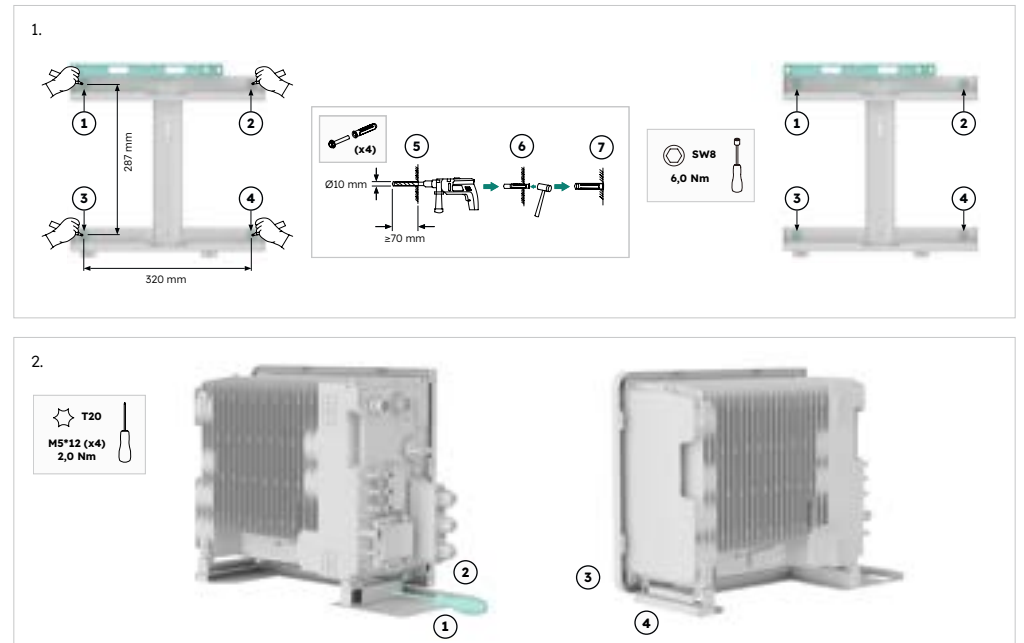
3.1 Antes de instalar el inversor, asegúrate de que las baterías estén correctamente instaladas

Para obtener más información, consulta la guía de instalación rápida de la batería o las instrucciones de seguridad e instalación.

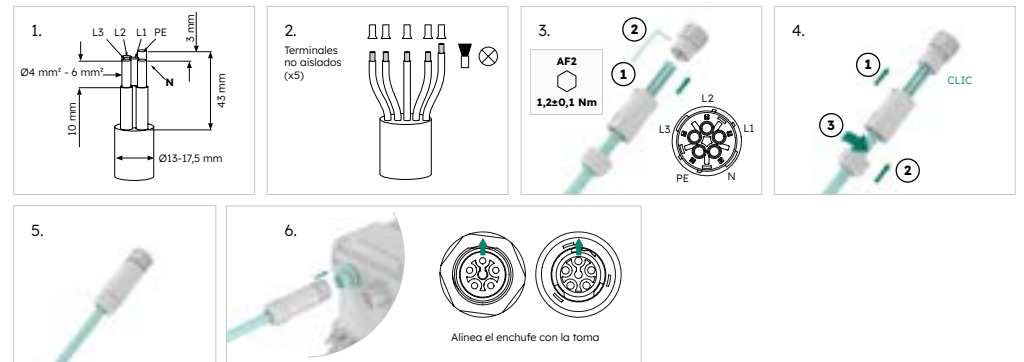
3.2 Coloca el inversor encima de la batería



3.3 Instalación del inversor montado en soporte de pared



4.2.1. Conexión a la red

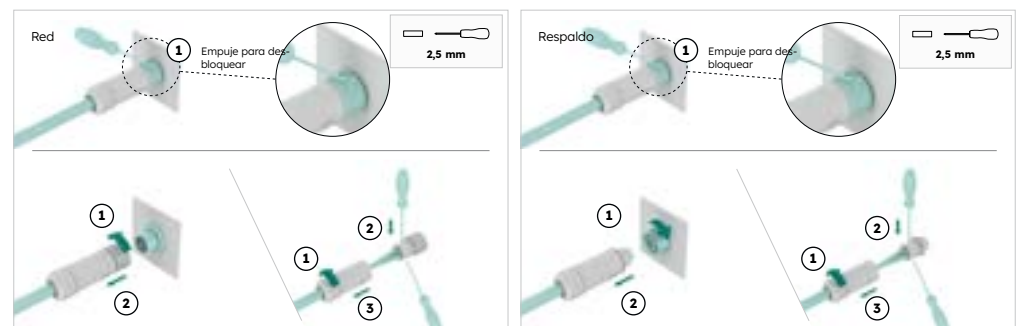


4.2.2 Conector de respaldo

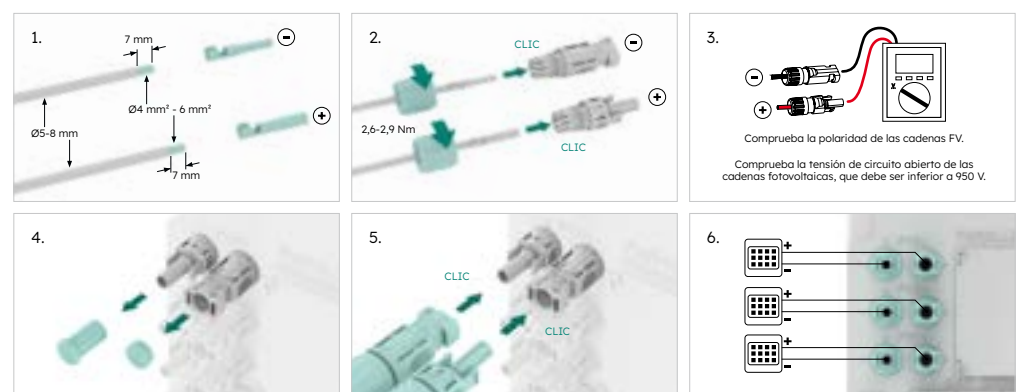
Los pasos para la conexión de respaldo son similares a los de la conexión a la red.



4.2.3. Desmontaje de los conectores de red y de respaldo



4.3 Conexión FV



4.4 Conexión de la batería al inversor



Peligro de muerte por quemaduras causadas por arcos eléctricos mediante intensidades de cortocircuito. Las intensidades de cortocircuito en la batería pueden provocar acumulación de calor y arcos eléctricos. La acumulación de calor y los arcos eléctricos pueden provocar lesiones mortales por quemaduras.

- Desconecta la batería de todas las fuentes de tensión antes de realizar cualquier operación en esta.
- Desconecta el inversor de todas las fuentes de tensión antes de realizar cualquier operación en este.
- NO cortocircuites los terminales de la batería. En primer lugar, conecta el terminal negativo principal entre la batería y el inversor y, a continuación, conecta el terminal positivo principal entre la batería y el inversor.
- Respeta las indicaciones de seguridad relativas a las baterías que figuran en las instrucciones de seguridad e instalación.

Lado del inversor

Lado de la batería

INV

Desmontaje del conector de alimentación BAT para baterías de serie

Notas

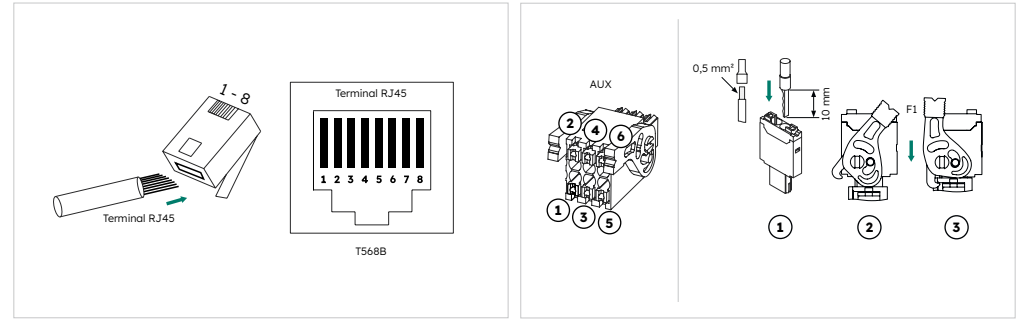
Normalmente, el cable negativo principal BAT que conecta la conexión BAT- de la última batería en serie y el inversor será demasiado largo. Primero envuelve el cable y luego átalalo a la parte inferior izquierda detrás de la batería inferior.

5.2 Otras conexiones de comunicación

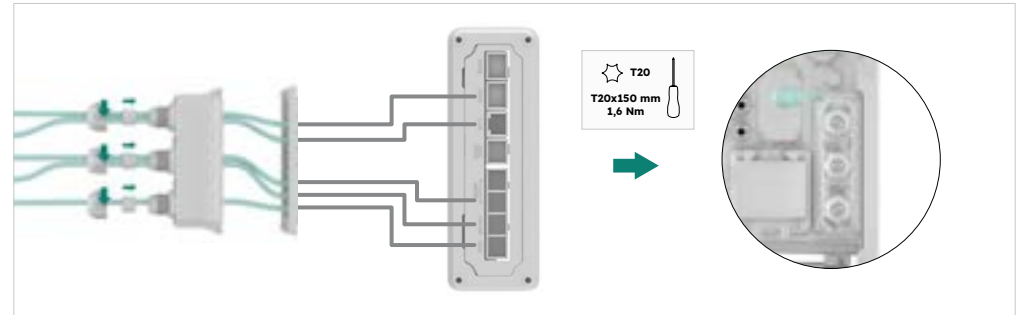
AUX / LAN / DRM / RRCR / Medidor / RS485 / Conexión BMS:



Art.	n.*	1	2	3	4	5	6	7	8
BMS		NC	RS485_A4	NC	CAN1_H	CAN1_L	NC	RS485_B4	NC
RS485		12 V	DEBUG_RXD_COM	GND	RS485_B5	RS485_A5	NC	DEBUG_TXD_COM	NC
MEDIDOR		NC	NC	RS485_A7	NC	NC	RS485_B7	NC	NC
DRM		DRED1/5	DRED2/6	DRED3/7	DRED4/8	REFGEN/0	COMLOAD/0	NC	NC
RRCR		K1	K2	K3	K4	3,3 V	NC		
AUX1		DO1_NO	DO1_COM	DO1_NC	DI_NEGATIVO	DI_POSITIVO	GND		
AUX2		DO2_NO	DO2_COM	DO2_NC	DI_NEGATIVO	DI_POSITIVO	GND		

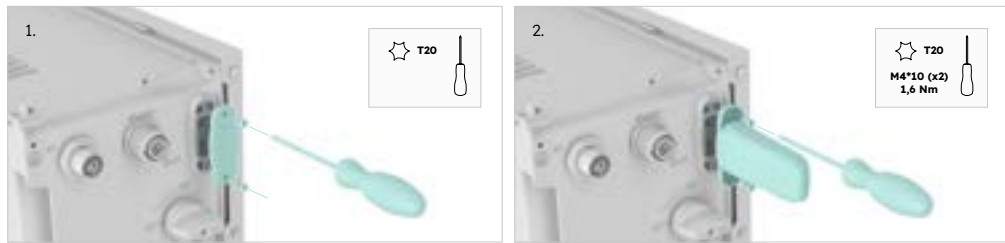


Cableado de los cables de comunicación al inversor:

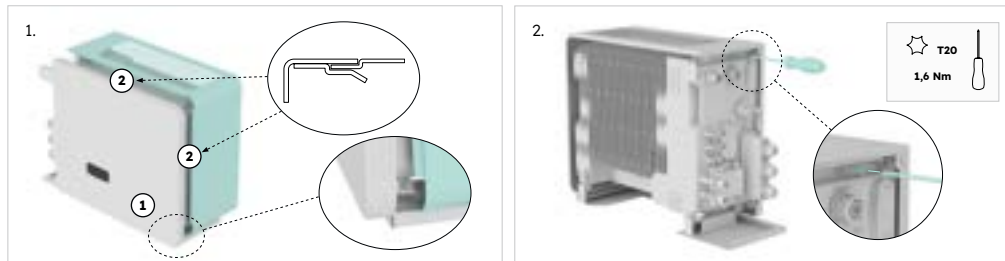


5.0 Conexión de comunicación

5.1 Conexión del módulo Wi-Fi



6.0 Instalación de la cubierta lateral



Antes de encender, asegúrate de que todas las conexiones eléctricas estén colocadas de forma correcta y fiable.

7.0 Puesta en servicio

Para configurar el inversor como parte de una instalación de SunPower Reserve, sigue los pasos de puesta en servicio descritos en las Instrucciones de instalación y seguridad de Reserve.

8.0 Procedimiento de encendido y apagado del sistema



Asegúrate de que la instalación y la conexión eléctrica sean fiables y estén correctas antes de encenderlas.

Procedimiento de encendido

1. Enciende el INTERRUPTOR DEL SISTEMA DE BATERÍAS que se encuentra en el lado inferior izquierdo del inversor.
2. Enciende los DISYUNTORES DE BATERÍA de todas las baterías, que se encuentran en el lado inferior izquierdo de las baterías.
3. Apaga el disyuntor de la ALIMENTACIÓN DE RED de CA del inversor.
4. Enciende el disyuntor de la ALIMENTACIÓN DE RESPALDO de CA del inversor, si está instalado.
5. Enciende el interruptor fotovoltaico (si lo hay) entre el las cadenas fotovoltaicas y el inversor.
6. Enciende el SECCIONADOR FV situado en el lado izquierdo del inversor, justo debajo del puerto Wi-Fi, si las matrices FV están conectadas directamente al inversor.
7. Conecta el disyuntor de CA (si lo hay) entre el inversor fotovoltaico y la red.

Procedimiento de apagado

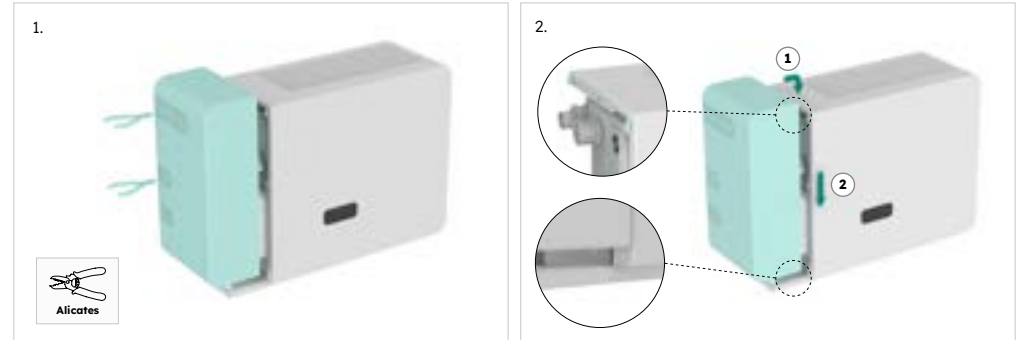
1. Pon el conmutador en la posición ALIMENTACIÓN para alimentar las cargas desde la RED, si está instalado.
2. Apaga el disyuntor de la ALIMENTACIÓN DE RESPALDO de CA del inversor, si está instalada.
3. Apaga el interruptor fotovoltaico (si lo hay) entre el las cadenas fotovoltaicas y el inversor.
4. Apaga el SECCIONADOR FV situado en el lado izquierdo del inversor, justo debajo del puerto Wi-Fi, si las matrices FV están conectadas directamente al inversor.
5. Apaga los DISYUNTORES DE BATERÍA de todas las baterías, que se encuentran en el lado inferior izquierdo de las baterías.
6. Apaga el INTERRUPTOR DEL SISTEMA DE BATERÍAS que se encuentra en el lado izquierdo del inversor.
7. Apaga el disyuntor de la ALIMENTACIÓN DE RED de CA del inversor.
8. Apaga el disyuntor de CA (si lo hay) entre el inversor fotovoltaico y la red.

Para obtener más información, consulta las Instrucciones de seguridad e instalación.

9.0 Instalación y desmontaje de la cubierta de cables

Asegúrate de que todo el cableado esté bien sujeto y de que el sistema funcione con normalidad y, a continuación, instala la cubierta de cables en el lado izquierdo del inversor.

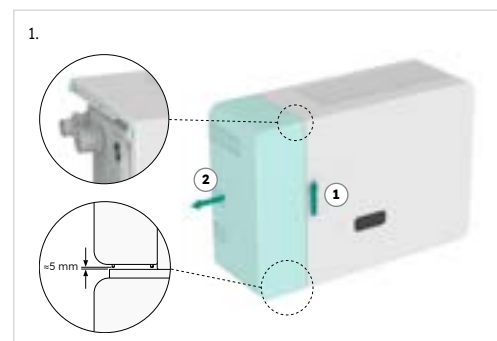
9.1 Instalación de la cubierta de cables



Pasos detallados:

1. Corta los orificios para los cables en función del tendido de los cables FV y CA, y pasa los cables por los orificios.
2. Alinea los agujeros del lado derecho de la cubierta de cables con los anclajes del lado izquierdo de la cubierta frontal y empuja hacia abajo la cubierta de cables a lo largo del borde de la cubierta frontal.

9.2 Desmontaje de la cubierta de cables



Consulta las Instrucciones de seguridad e instalación para poner en servicio todo el sistema.



Descargo de responsabilidad: Esta guía de instalación rápida no sustituye las instrucciones de seguridad e instalación, tan solo sirve como breve introducción para la instalación del producto. Las instrucciones de seguridad e instalación siguen siendo la referencia principal.



¿NECESITAS MÁS AYUDA?
Si deseas contactarnos directamente, visita nuestro sitio web oficial, donde encontrarás más información:
<https://sunpower.maxeon.com>

Instrucciones de seguridad e instalación de SunPower Reserve

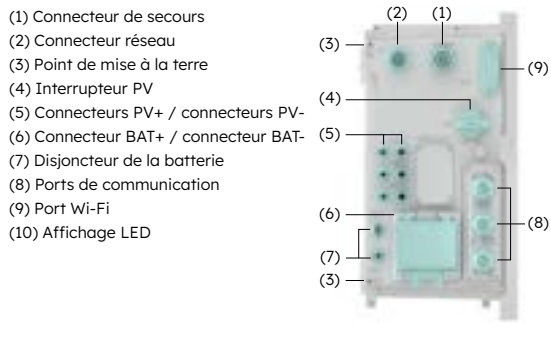
maxeon
POWERING POSITIVE CHANGE



VOUS AVEZ BESOIN D'AIDE ?

Si vous souhaitez nous contacter directement, veuillez consulter notre site web officiel <https://sunpower.maxeon.com> pour plus d'informations.

1.0 Aperçu du produit



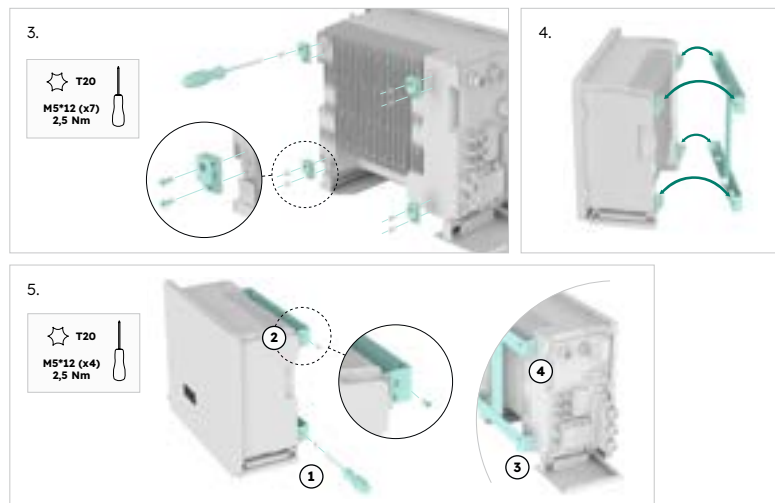
2.0 Confirmation des accessoires et outils

2.1 Contenu de la livraison

2.2 (Optionnel) Accessoires pour le montage mural

--	--	--	--	--

2.3 Outils d'installation



4.0 Raccordement électrique



Protégez l'onduleur avec un disjoncteur réseau / de secours individuel pour vous assurer que l'onduleur peut être déconnecté en toute sécurité.

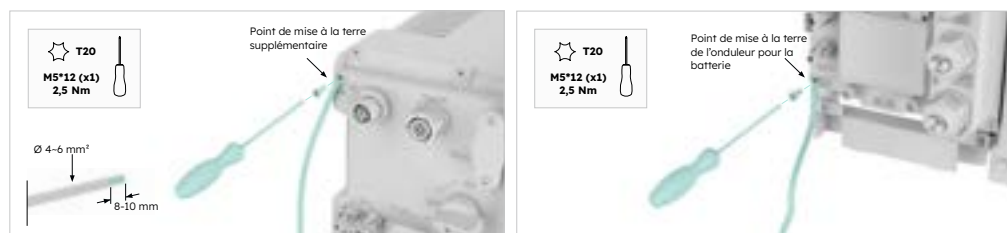


Avant d'effectuer toute connexion électrique, assurez-vous que l'interrupteur PV et tous les disjoncteurs AC et BAT sont désactivés et ne peuvent pas être réactivés.



Veuillez vous référer au schéma de câblage du système pour le câblage détaillé.

4.1 Connexion de mise à la terre



4.2 Connexion réseau / de secours

Recommandations pour la connexion AC

Description	Courant max.	Type de disjoncteur	Section de câble recommandée
Côté réseau	21,7 A	32 A	6-8 mm ²
Côté secours	21,7 A	32 A	6-8 mm ²

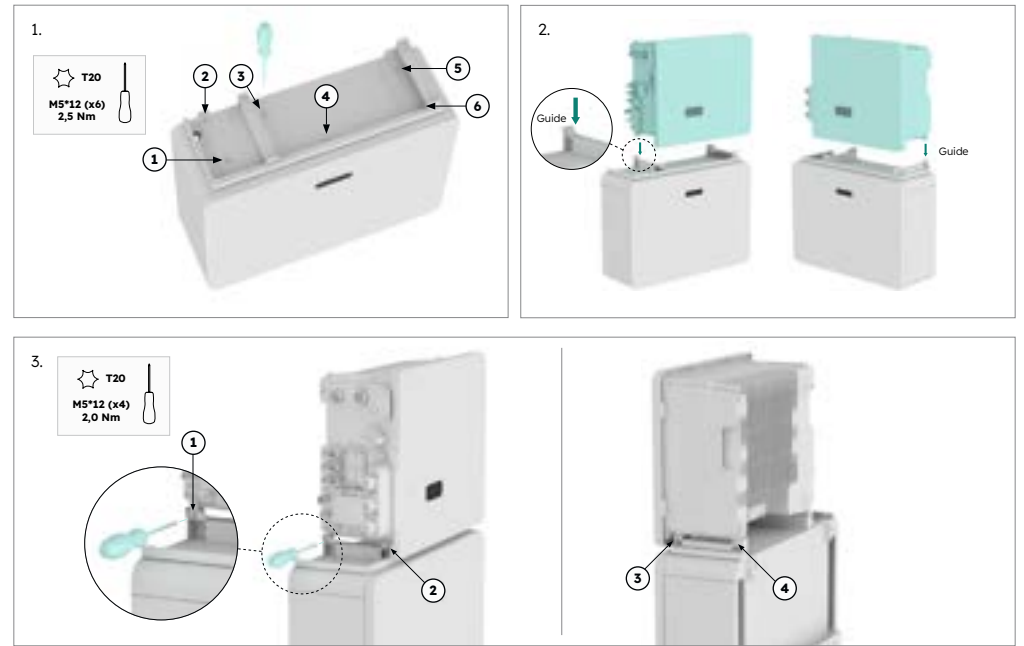
Veuillez vous conformer aux directives locales pour le câblage.

3.0 Installation de l'onduleur

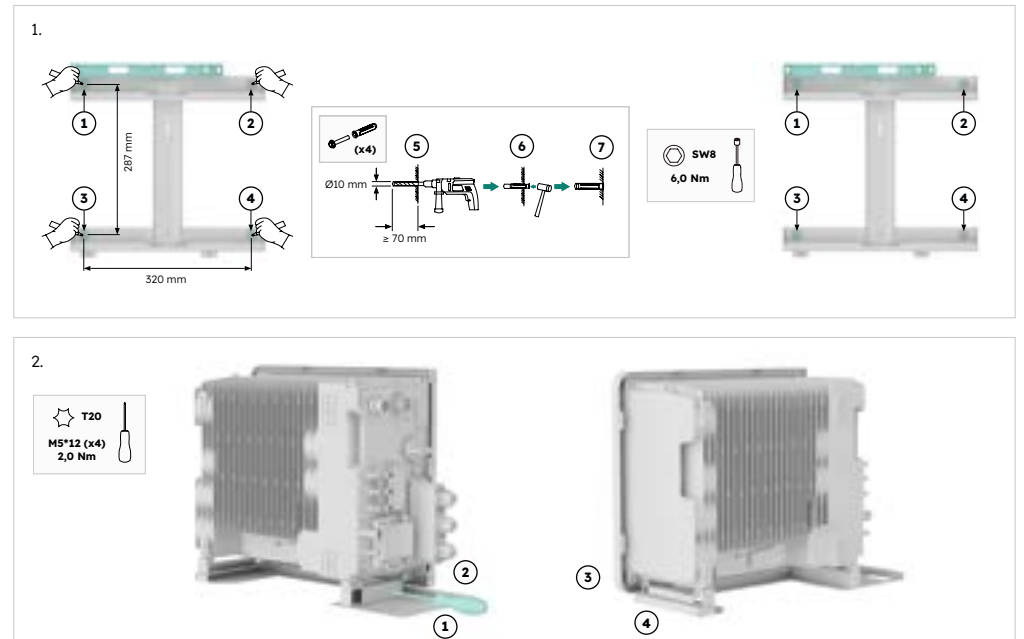
3.1 Avant d'installer l'onduleur, assurez-vous que les batteries ont été correctement installées.

Pour plus de détails, reportez-vous au guide d'installation rapide de la batterie ou aux instructions de sécurité et d'installation.

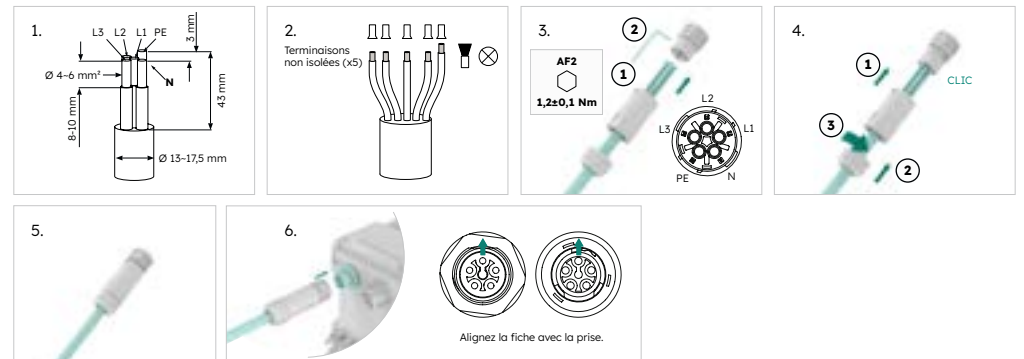
3.2 Montage de l'onduleur au-dessus de la batterie



3.3 Installation de l'onduleur avec support mural



4.2.1 Connexion au réseau

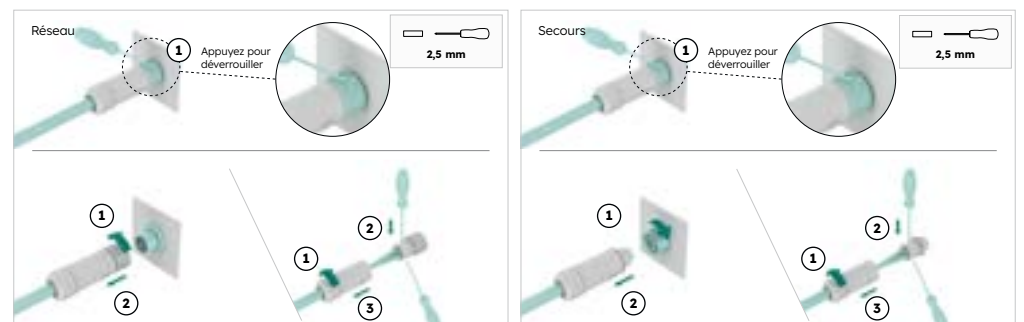


4.2.2 Connexion de secours

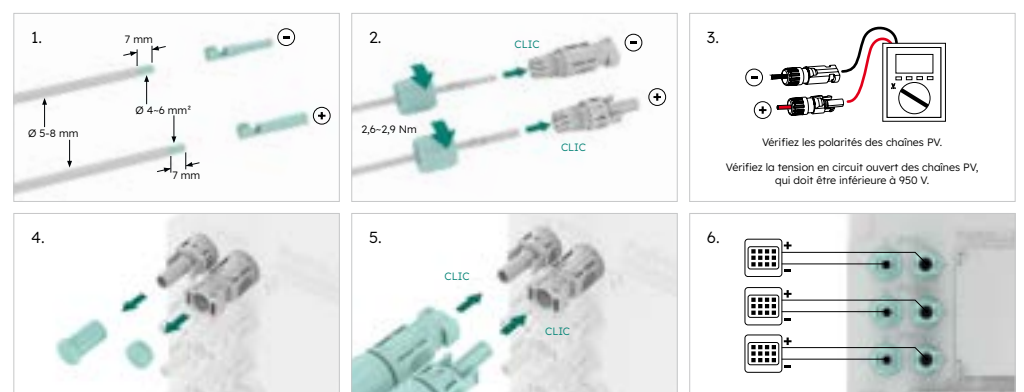
Les étapes relatives à la connexion de secours sont similaires à celles de la connexion au réseau.



4.2.3 Démontage des connecteurs réseau et de secours



4.3 Connexion PV

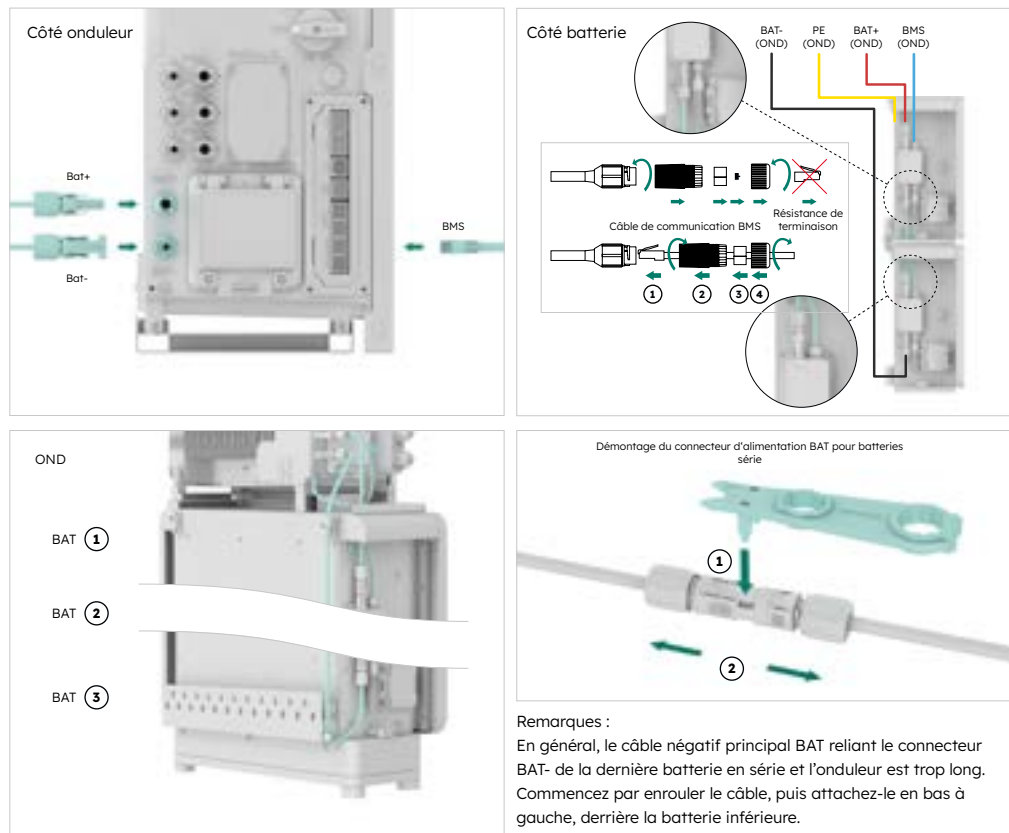


4.4 Raccordement de la batterie à l'onduleur



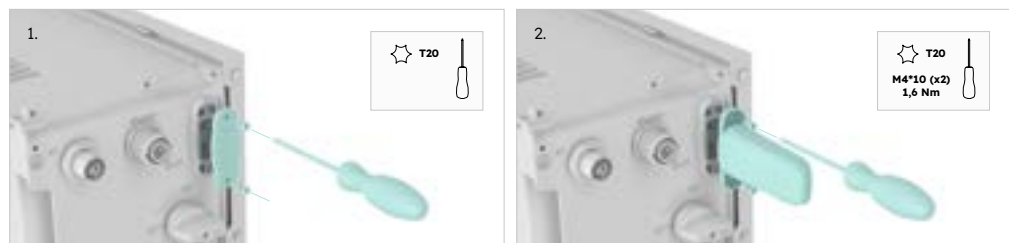
Danger de mort lié aux brûlures causées par les arcs électriques provoqués par les courants de court-circuit. Dans la batterie, les courants de court-circuit peuvent provoquer une accumulation de chaleur et des arcs électriques. Cette accumulation de chaleur et les arcs électriques peuvent entraîner des blessures mortelles par brûlure.

- Déconnectez la batterie de toutes les sources de tension avant d'effectuer toute intervention sur celle-ci.
- Déconnectez l'onduleur de toutes les sources de tension avant d'effectuer toute intervention sur celui-ci.
- NE court-circuitez PAS les bornes de la batterie. Commencez par assurer le raccord terminal négatif principal entre la batterie et l'onduleur, puis le raccord terminal positif principal entre la batterie et l'onduleur.
- Respectez les consignes de sécurité relatives à la batterie figurant dans les instructions de sécurité et d'installation.

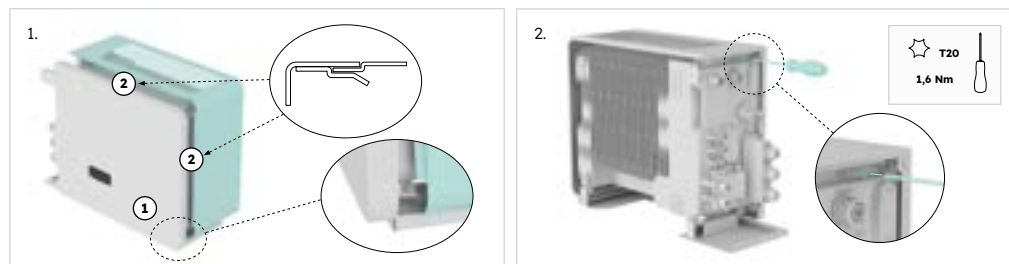


5.0 Connexion de communication

5.1 Connexion du module Wi-Fi



6.0 Installation du capot latéral



Avant de mettre l'appareil sous tension, assurez-vous que tous les connecteurs électriques sont corrects et fiables.

7.0 Mise en service

Pour configurer l'onduleur dans le cadre d'une installation SunPower Reserve, suivez les étapes de mise en service décrites dans les Instructions de sécurité et d'installation de SunPower Reserve.

8.0 Procédure de mise sous/hors tension du système



Assurez-vous que l'installation et la connexion électrique sont fiables et correctes avant de mettre l'appareil sous tension.

Procédure de mise sous tension

1. Mettez en service l'ISOLATEUR DU SYSTÈME DE BATTERIES qui se trouve en bas à gauche de l'onduleur.
2. Mettez en service tous les DISJONCTEURS DE BATTERIES qui se trouvent en bas à gauche des batteries.
3. Mettez en service l'ALIMENTATION DU RÉSEAU AC de l'onduleur.
4. Mettez en service l'ALIMENTATION DE SECOURS AC de l'onduleur si elle est installée.
5. Activez l'interrupteur PV (s'il y en a un) entre les chaînes PV et l'onduleur.
6. Mettez en service l'ISOLATEUR PV situé sur le côté gauche de l'onduleur, juste en dessous du port Wi-Fi, si les installations PV sont connectées directement à l'onduleur.
7. Mettez en service le DISJONCTEUR AC (s'il y en a un) entre l'onduleur PV et le réseau.

Procédure de mise hors tension

1. Placez le commutateur sur MAINS (secteur) pour alimenter les charges à partir du RÉSEAU, s'il est installé.
2. Coupez l'ALIMENTATION DE SECOURS AC de l'onduleur si elle est installée.
3. Désactivez l'interrupteur PV (s'il y en a un) entre les chaînes PV et l'onduleur.
4. Coupez l'ISOLATEUR PV situé sur le côté gauche de l'onduleur, juste en dessous du port Wi-Fi, si les installations PV sont connectées directement à l'onduleur.
5. Coupez tous les DISJONCTEURS DE BATTERIES qui se trouvent en bas à gauche des batteries.
6. Coupez l'ISOLATEUR DU SYSTÈME DE BATTERIES qui se trouve en bas à gauche de l'onduleur.
7. Coupez l'ALIMENTATION DU RÉSEAU AC de l'onduleur.
8. Coupez le DISJONCTEUR AC (s'il y en a un) entre l'onduleur PV et le réseau.

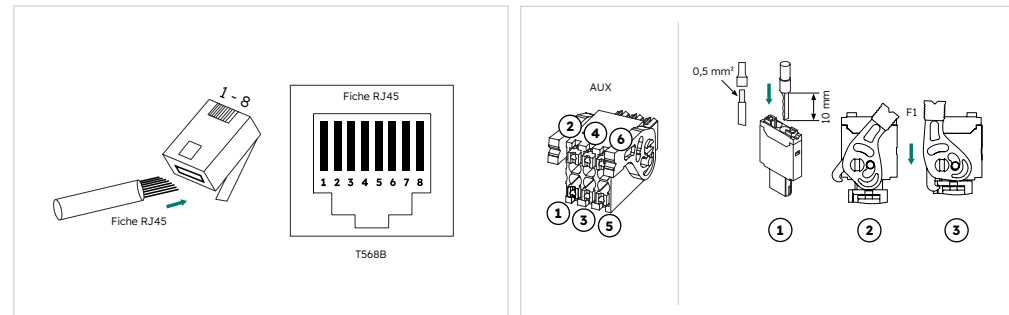
Pour plus d'informations, reportez-vous aux instructions de sécurité et d'installation.

5.2 Autres connexions de communication

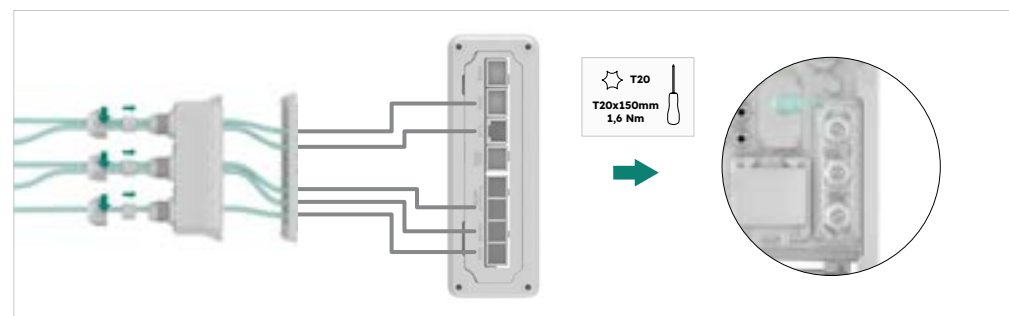
AUX / LAN / DRM&RRCR / Compteur / RS485 / Connexion BMS :



Élément N°	1	2	3	4	5	6	7	8
BMS	NC	RS485_A4	NC	CAN1_H	CAN1_L	NC	RS485_B4	NC
RS485	12 V	DEBUG_RXD_COM	Terre	RS485_B5	RS485_A5	NC	DEBUG_TXD_COM	NC
COMPTEUR	NC	NC	RS485_A7	NC	NC	RS485_B7	NC	NC
DRM	DRED1/5	DRED2/6	DRED3/7	DRED4/8	REFGEN/0	COMLOAD/0	NC	NC
RRCR	K1	K2	K3	K4	3,3 V	NC		
AUX1	DO1_NO	DO1_COM	DO1_NC	DI_NEGATIVE	DI_POSITIVE	Terre		
AUX2	DO2_NO	DO2_COM	DO2_NC	DI_NEGATIVE	DI_POSITIVE	Terre		



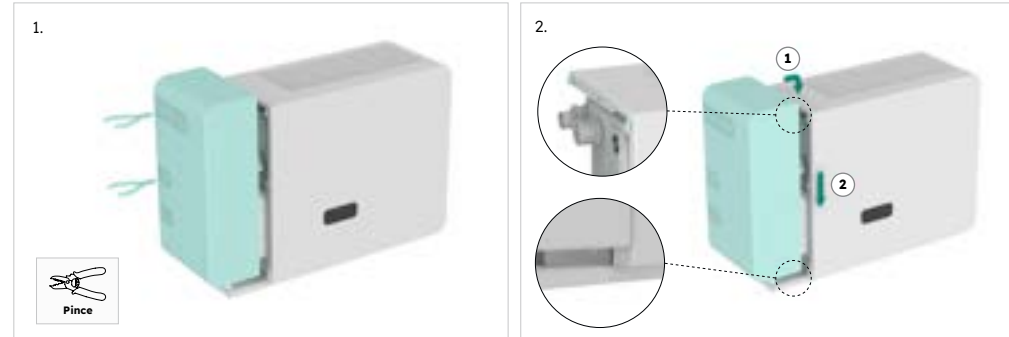
Câblage des câbles de communication vers l'onduleur



9.0 Installation et démontage du boîtier de câbles

Assurez-vous que tous les câbles sont bien fixés et que le système fonctionne normalement, puis installez le boîtier de câbles sur le côté gauche de l'onduleur.

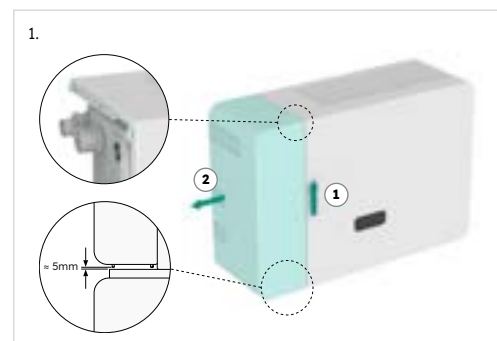
9.1 Installation du boîtier de câbles



Étapes détaillées :

1. Percez des trous pour les câbles, adaptés à l'acheminement des câbles PV et AC, et faites passer les câbles dans les trous.
2. Alignez les trous du côté droit du boîtier de câbles sur les crochets du côté gauche du capot avant, puis poussez le boîtier de câbles vers le bas, le long du bord du capot avant.

9.2 Démontage du boîtier de câbles



Reportez-vous aux instructions de sécurité et d'installation pour mettre en service l'ensemble du système.



Avertissement : Ce guide d'installation rapide ne remplace pas les instructions de sécurité et d'installation, mais constitue une brève introduction à l'installation du produit. Les instructions de sécurité et d'installation font toujours office de référence.



VOUS AVEZ BESOIN D'AIDE ?
Si vous souhaitez nous contacter directement, veuillez consulter notre site web officiel <https://sunpower.maxeon.com> pour plus d'informations.

maxeon
POWERING POSITIVE CHANGE

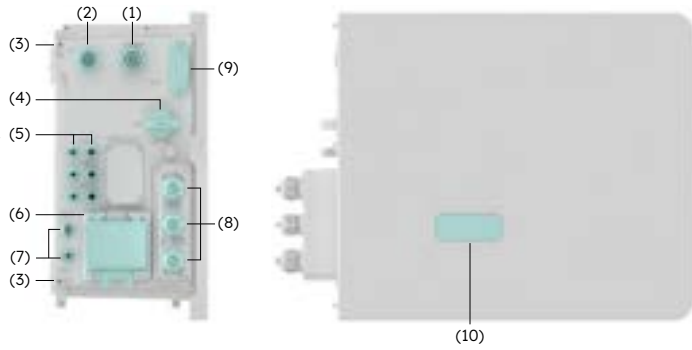
Instructions de sécurité et d'installation de SunPower Reserve



SERVE ULTERIORE AIUTO?
Per contattarci direttamente, visita il nostro sito web ufficiale:
<https://sunpower.maxeon.com> per maggiori informazioni.

1.0 Panoramica del prodotto

- (1) Connettore di backup
- (2) Connettore di rete
- (3) Punto di messa a terra
- (4) Interruttore FV
- (5) Connettori FV + / connettori FV -
- (6) Connettore BAT + / connettore BAT -
- (7) Interruttore batteria
- (8) Porte di comunicazione
- (9) Porta Wi-Fi
- (10) Display LED



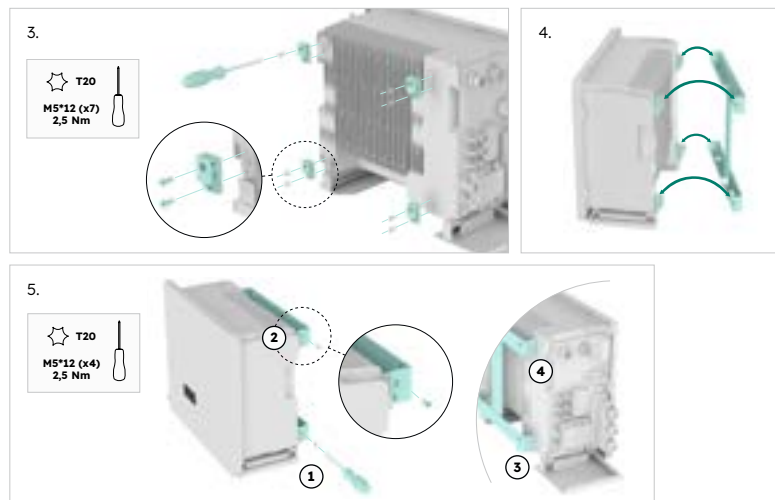
2.0 Accessori e strumenti

2.1 Dotazione

2.2 (Opzionale) Accessori per il montaggio a parete

--	--	--	--	--

2.3 Strumenti di installazione



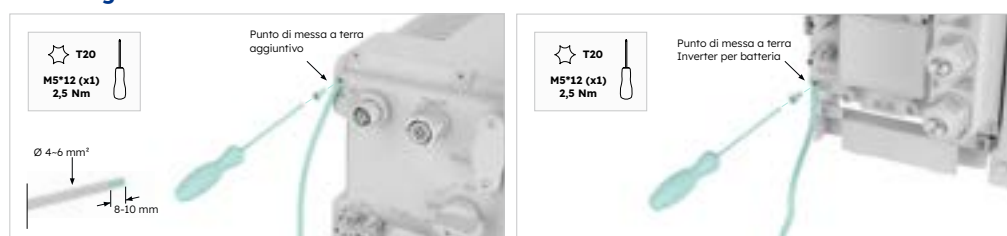
4.0 Collegamento elettrico

PERICOLO Proteggere l'Inverter con un interruttore di rete/di backup dedicato per poterlo scollegare in sicurezza.

AVVERTENZA Prima di eseguire qualsiasi collegamento elettrico, assicurarsi che l'interruttore FV e tutti gli interruttori CA e BAT siano spenti e non possano essere riattivati.

AVVISO Per dettagli sul cablaggio consultare lo Schema elettrico del sistema.

4.1 Collegamento a terra



4.2 Collegamento di rete/backup

Raccomandazioni per il collegamento CA

Descrizione	Corrente max Attuale	Tipo interruttore	Sezione cavo consigliata
Lato rete	21,7 A	32 A	6-8 mm ²
Lato backup	21,7 A	32 A	6-8 mm ²

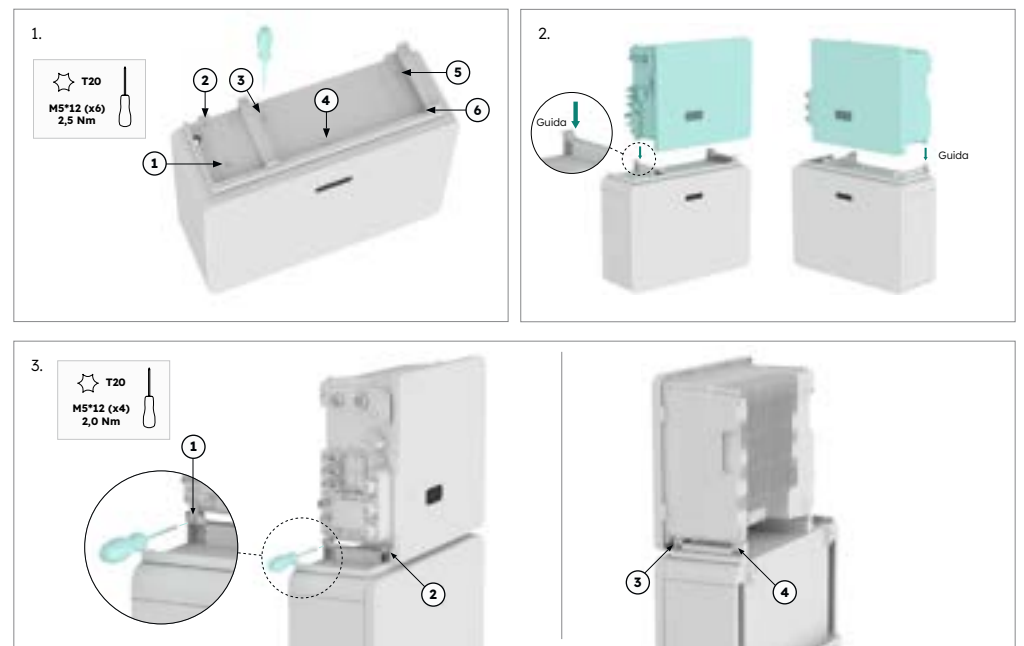
Per il cablaggio, seguire le normative locali applicabili

3.0 Installazione dell'Inverter

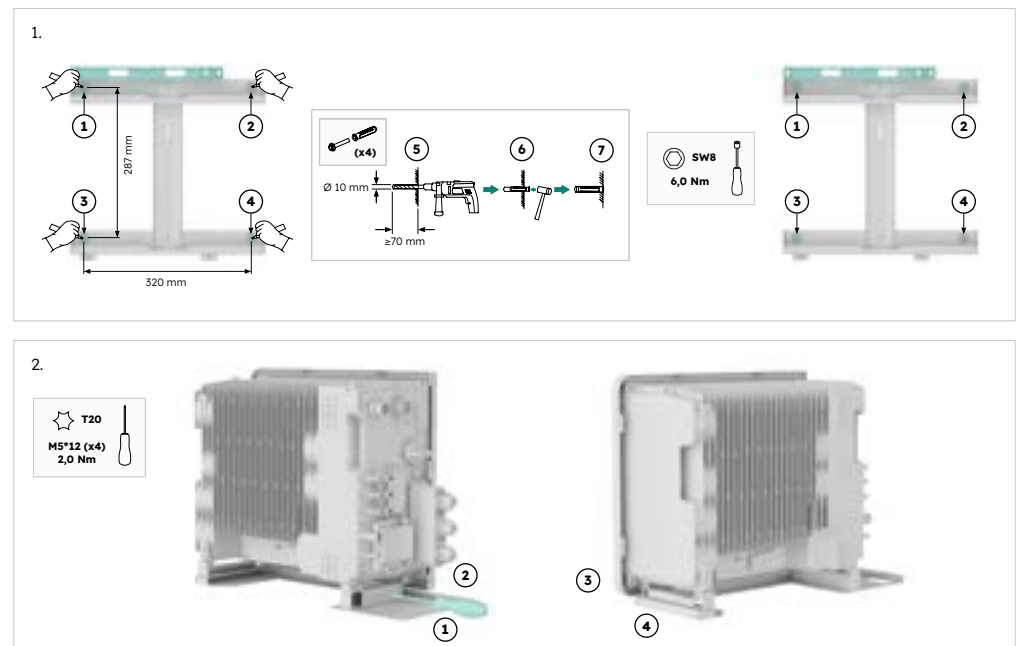
3.1 Prima di procedere all'installazione dell'Inverter verificare che le batterie siano state installate correttamente.

Per maggiori dettagli consultare il Manuale di installazione rapida della batteria o le Istruzioni di sicurezza e installazione.

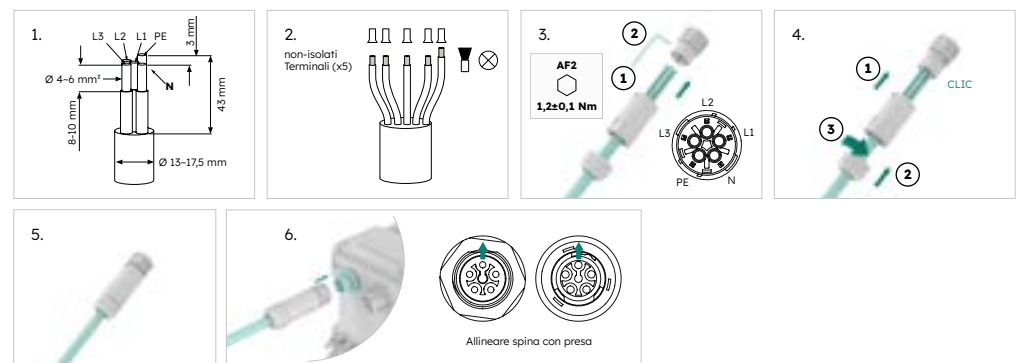
3.2 Montaggio dell'Inverter sopra la batteria



3.3 Installazione dell'Inverter con staffa a parete



4.2.1 Collegamento alla rete

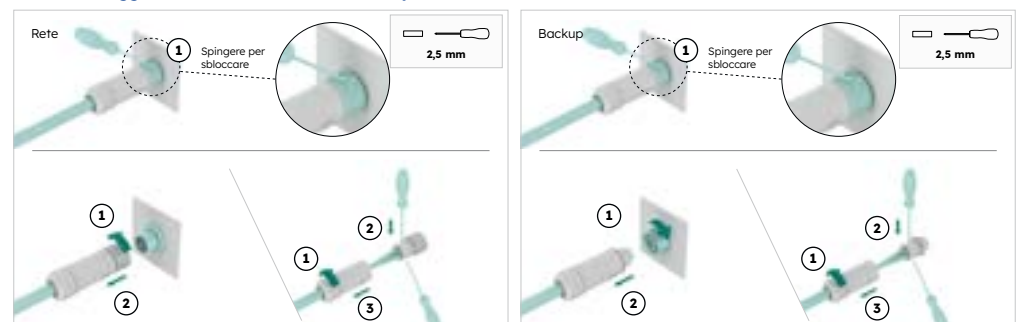


4.2.2 Collegamento di backup

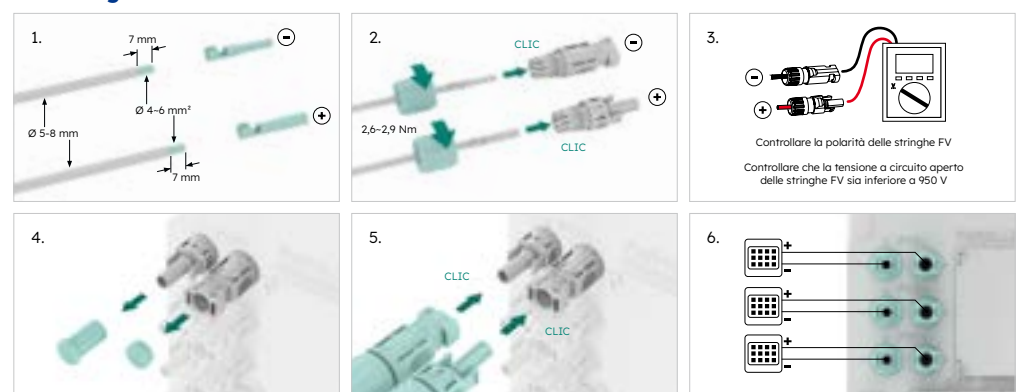
La procedura per il collegamento di backup è simile a quella per il collegamento di rete.



4.2.3 Smontaggio dei connettori di rete e backup



4.3 Collegamento FV



4.4 Collegamento della batteria all'Inverter

PERICOLO

Pericolo di morte per ustioni in caso di archi elettrici provocati da correnti di cortocircuito
Le correnti di cortocircuito nella batteria possono causare accumulo di calore e archi elettrici. Accumulo di calore e archi elettrici possono causare lesioni mortali dovute a ustioni.

- Scollegare la batteria da tutte le fonti di tensione prima di eseguire qualsiasi intervento sulla batteria.
- Scollegare l'Inverter da tutte le fonti di tensione prima di eseguire qualsiasi intervento sull'inverter.
- NON cortocircuitare i terminali della batteria. Per prima cosa, completare il collegamento del terminale principale negativo tra la batteria e l'Inverter, quindi completare il collegamento del terminale principale positivo tra la batteria e l'Inverter.
- Rispettare tutte le indicazioni di sicurezza della batteria fornite nelle Istruzioni di sicurezza e installazione.

Lato inverter

Tipo batteria

Smontaggio connettore di alimentazione BAT per batterie di serie

Note:
Normalmente, il cavo principale negativo BAT di collegamento del connettore BAT- dell'ultima batteria di serie con l'Inverter è troppo lungo. Per prima cosa avvolgere il cavo, poi fissarlo sul fondo a sinistra, dietro la batteria più bassa.

5.0 Collegamento sistemi di comunicazione

5.1 Collegamento del modulo Wi-Fi

- 1.
- 2.

6.0 Installazione del pannello laterale

- 1.
- 2.

PERICOLO

Prima di accendere l'alimentazione, controllare che tutti i connettori elettrici siano corretti e sicuri.

7.0 Messa in servizio

Per configurare l'Inverter come parte di un'installazione SunPower Reserve, seguire i passaggi di messa in servizio descritti nelle Istruzioni di sicurezza e installazione di Reserve.

8.0 Procedura di accensione/spengimento sistema

PERICOLO

Prima di procedere all'accensione, controllare che l'installazione e i collegamenti elettrici siano affidabili e che siano stati effettuati correttamente.

Procedura di accensione

1. Accendere il SEZIONATORE DEL SISTEMA DI BATTERIE situato sul lato inferiore sinistro dell'inverter.
2. Accendere gli INTERRUPTORI BATTERIA di tutte le batterie posizionate in basso a sinistra delle batterie.
3. Accendere l'ALIMENTAZIONE DI RETE CA dell'Inverter.
4. Accendere l'ALIMENTAZIONE DI BACKUP CA dall'Inverter, se presente.
5. Accendere l'interruttore FV (se presente) tra le stringhe FV e l'Inverter.
6. Accendere il SEZIONATORE FV sul lato sinistro dell'Inverter direttamente sotto la porta Wi-Fi, se gli array FV sono collegati direttamente all'Inverter.
7. Accendere l'interruttore CA (se presente) tra l'Inverter FV e la rete.

Procedura di spegnimento

1. Posizionare il commutatore su MAINS per prelevare carichi dalla RETE, se presente.
2. Spegnerne l'ALIMENTAZIONE DI BACKUP CA dall'Inverter, se presente.
3. Spegnerne l'interruttore FV (se presente) tra le stringhe FV e l'Inverter.
4. Spegnerne il SEZIONATORE FV sul lato sinistro dell'Inverter direttamente sotto la porta Wi-Fi, se gli array FV sono collegati direttamente all'Inverter.
5. Spegnerne gli INTERRUPTORI BATTERIA di tutte le batterie posizionate in basso a sinistra delle batterie.
6. Spegnerne il SEZIONATORE DEL SISTEMA DI BATTERIE situato sul lato inferiore sinistro dell'Inverter.
7. Spegnerne l'ALIMENTAZIONE DI RETE CA dell'Inverter.
8. Spegnerne l'interruttore CA (se presente) tra l'Inverter FV e la rete.

Per maggiori informazioni, fare riferimento alle Istruzioni di sicurezza e installazione.

5.2 Collegamento altri sistemi di comunicazione

Collegamento AUX / LAN / DRM&RRCR / Contatore / RS485 / BMS:

Tenere le viti sul coperchio del collegamento COM

Num. articolo	1	2	3	4	5	6	7	8
BMS	NC	RS485_A4	NC	CAN1_H	CAN1_L	NC	RS485_B4	NC
RS485	12 V	DEBUG_RXD_COM	GND	RS485_B5	RS485_A5	NC	DEBUG_TXD_COM	NC
CONTATORE	NC	NC	RS485_A7	NC	NC	RS485_B7	NC	NC
DRM	DRED1/5	DRED2/6	DRED3/7	DRED4/8	REFGEN/0	COMLOAD/0	NC	NC
RRCR	K1	K2	K3	K4	3,3 V	NC		
AUX1	DO1_NO	DO1_COM	DO1_NC	DI_NEGATIVO	DI_POSITIVO	GND		
AUX2	DO2_NO	DO2_COM	DO2_NC	DI_NEGATIVO	DI_POSITIVO	GND		

Collegamento dei cavi di comunicazione all'Inverter

9.0 Installazione e smontaggio del copricavi

Assicurarsi che tutto il cablaggio sia ben fissato e che il sistema funzioni correttamente, quindi installare il copricavi sul lato sinistro dell'inverter.

9.1 Installazione del copricavi

- 1.
- 2.

Passaggi dettagliati:

1. Praticare i fori per i cavi in base al percorso dei cavi FV e CA e inserire i cavi attraverso i fori.
2. Allineare i fori presenti sul lato destro del copricavi con i ganci posti sul lato sinistro del pannello frontale, spingere il copricavi muovendolo verso il basso lungo il bordo del pannello frontale.

9.2 Smontaggio del copricavi

- 1.

Per la messa in servizio dell'intero sistema, consultare le Istruzioni di sicurezza e installazione.

ATTENZIONE

Disclaimer:
Questa Guida rapida all'installazione non sostituisce le Istruzioni di sicurezza e installazione, ma rappresenta una breve introduzione all'installazione del prodotto. Fare sempre riferimento alle Istruzioni di sicurezza e installazione.



PER ULTERIORE AIUTO?
Per contattarci direttamente, visita il nostro sito web ufficiale:
<https://sunpower.maxeon.com> per maggiori informazioni.

Istruzioni di sicurezza e installazione SunPower Reserve

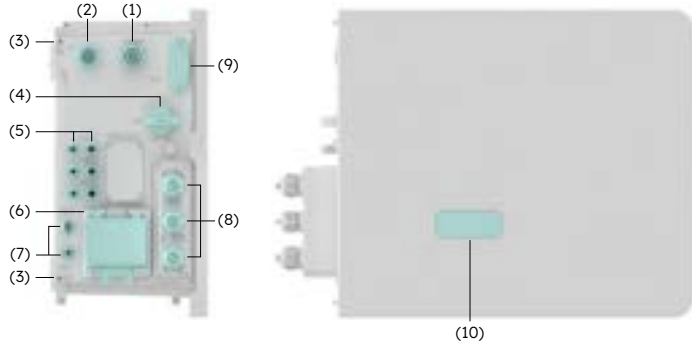
maxeon
POWERING POSITIVE CHANGE



MEER HULP NODIG?
Wil je direct contact met ons opnemen? Ga dan naar onze officiële website,
<https://sunpower.maxeon.com>, voor meer informatie.

1.0 Productoverzicht

- (1) Back-upconnector
- (2) Netconnector
- (3) Aardingspunt
- (4) PV-schakelaar
- (5) PV+-connectors/PV--connectors
- (6) BAT+-connector/BAT--connector
- (7) Batterij-lastscheider
- (8) Communicatiepoorten
- (9) Wifi-poort
- (10) Led-display



2.0 Overzicht van benodigde accessoires en gereedschappen

2.1 Wat er geleverd wordt

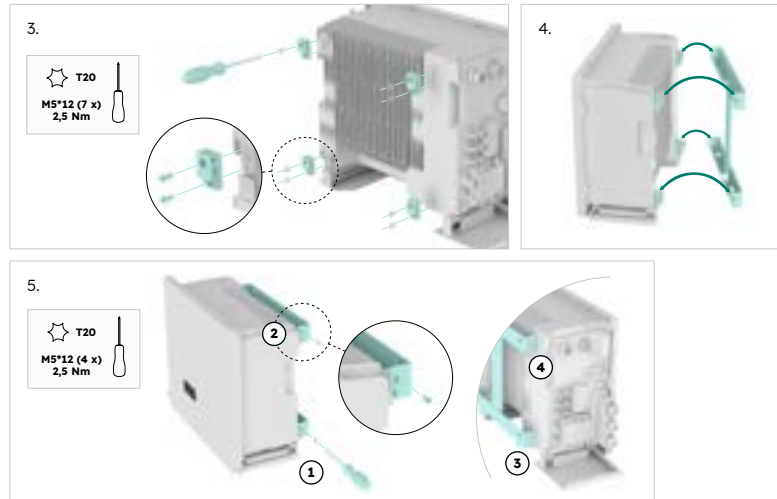
Omvormer (1 x)	Zijpaneel (1 x)	Kabelafdekking (1 x)	Omvormerbasis (1 x)	PV MC4-connectorpaar (3 x)	Netconnector (1 x)
Back-upconnector (1 x)	Wifi-module (1 x)	6-pins AUX-terminalblokkering (2 x)	Voedingskabel batterij in serie, plus (1 x)	Voedingskabel batterij in serie, min (1 x)	Communicatiekabel tussen twee kolombatterijen in serie (1 x)
Voedingskabel tussen twee kolombatterijen in serie (1 x)	Aardingskabel tussen twee kolombatterijen in serie (1 x)	Aardingskabel tussen omvormer en 1e batterij (1 x)	Schroeven en aardingsterminalset (1 x)	Demontagereedschap van PV- en BAT-connectoren (1 x)	1 x beknopte installatiehandleiding, Systeembedradingschema (1 x)

2.2 Accessoires voor wandmontage (optioneel)

Muurbeugel (1 x)	Haak voor muurbeugel (4 x)	Muuranker ST6*55 (4 x)	Schroef M5*12 (18 x)	Kleine waterpas (1 x)
------------------	----------------------------	------------------------	----------------------	-----------------------

2.3 Installatiegereedschap

Torx-schroevendraaier	Bellenwaterpas of digitale waterpas	Platte schroevendraaier	Zeskantschroevendraaier	Tang	Striptang
Kabelkrimtang voor kabeluiteinde	Krimtang	Meetlint	Klopboor (met een boortip van ø 10 mm)	Multimeter (DC-spanningsbereik 0-1000 V)	Demontage- en montagegereedschap van PV-connector



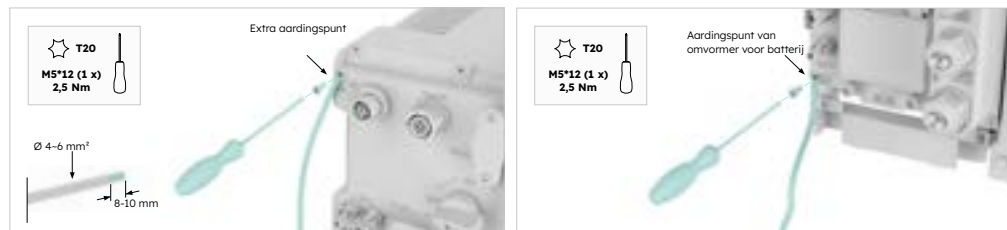
4.0 Elektrische aansluiting

GEVAAR Beveilig de omvormer met een individuele installatieautomaat/back-uplastscheider om ervoor te zorgen dat de omvormer veilig kan worden losgekoppeld.

WAARSCHUWING Voordat er elektrische verbindingen tot stand worden gebracht, moeten de PV-schakelaar en alle AC- en BAT-lastscheiders UIT worden geschakeld zonder dat ze weer geactiveerd kunnen worden.

LET OP Raadpleeg het bedradingschema van het systeem voor informatie over de bedrading.

4.1 Aardingsaansluiting



4.2 Net- en back-upverbinding

Aanbevolen AC-verbinding

Beschrijving	Max. Stroom	Type lastscheider	Aanbevolen kabeldiameter
Netzijde	21,7A	32 A	6-8 mm ²
Back-upzijde	21,7A	32 A	6-8 mm ²

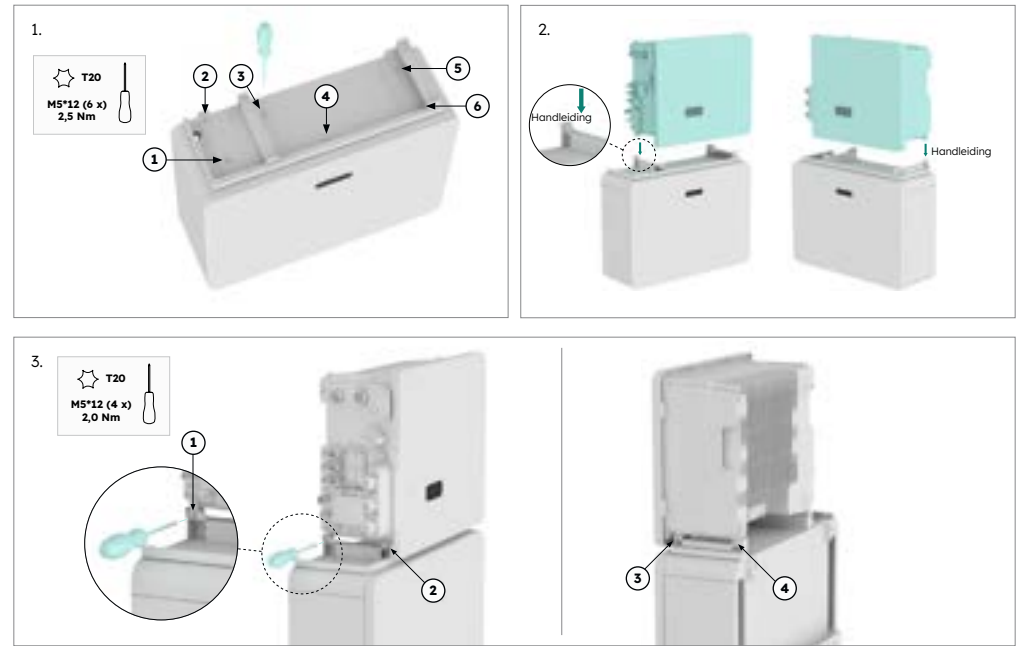
Volg de lokale richtlijnen voor bedrading.

3.0 De omvormer installeren

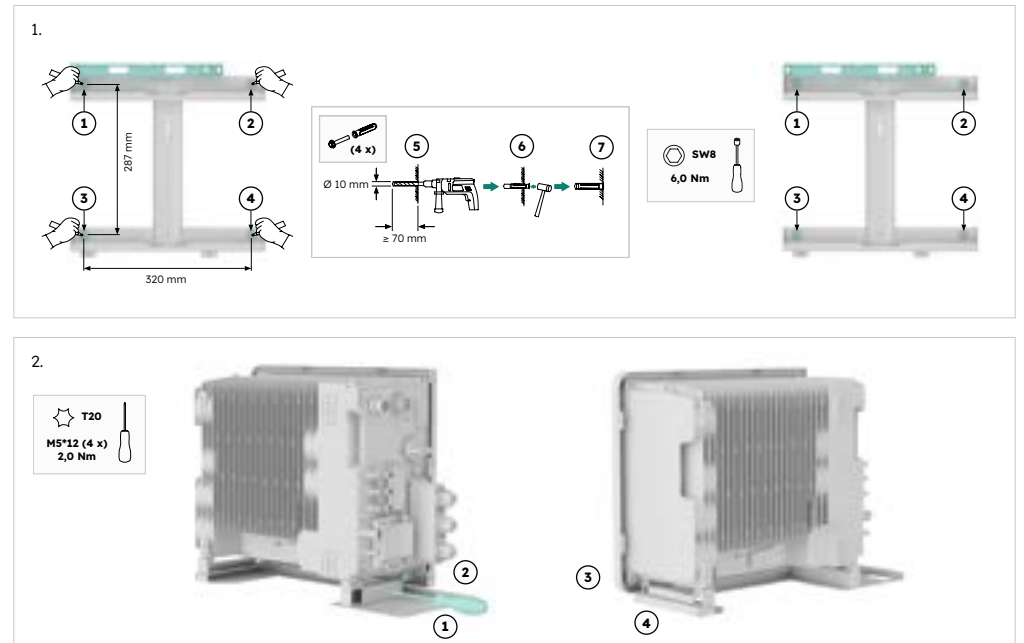
3.1 Voordat je de omvormer installeert, moet je controleren of de batterijen goed zijn geïnstalleerd.

Raadpleeg voor meer informatie de beknopte installatiehandleiding van de batterij of de veiligheids- en installatie-instructies.

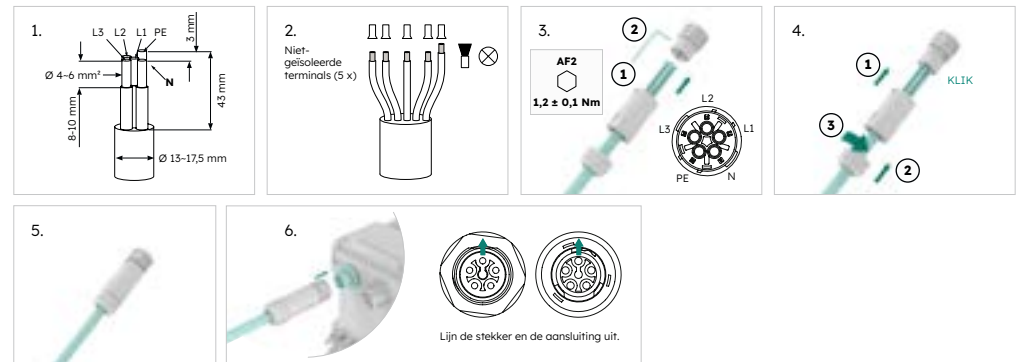
3.2 De omvormer op de batterij plaatsen



3.3 Installatie van de omvormer met beugel voor wandmontage



4.2.1 Netaansluiting

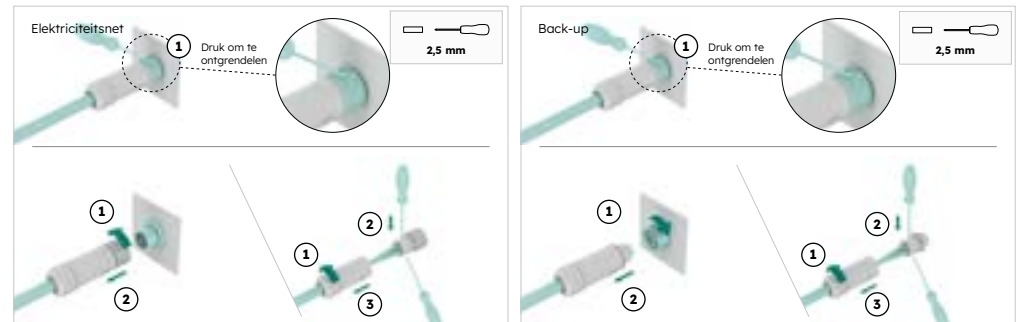


4.2.2 Back-upverbinding

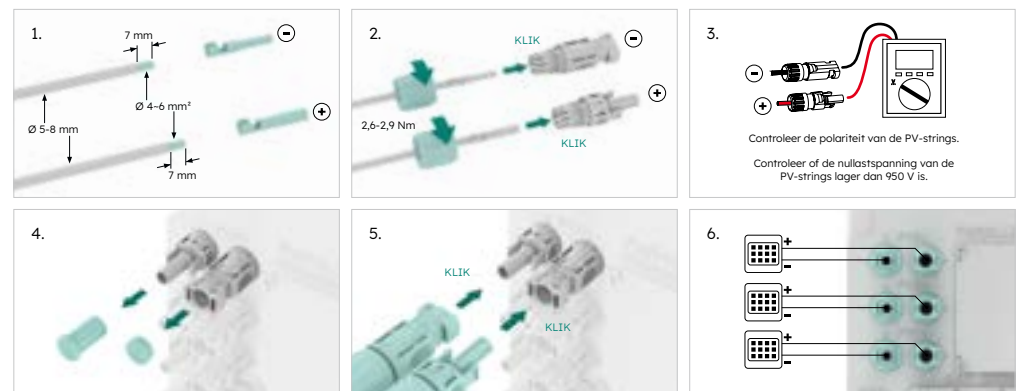
De stappen voor een back-upverbinding zijn hetzelfde als voor een netverbinding.



4.2.3 Net- en back-upconnectors demonteren



4.3 PV-aansluiting



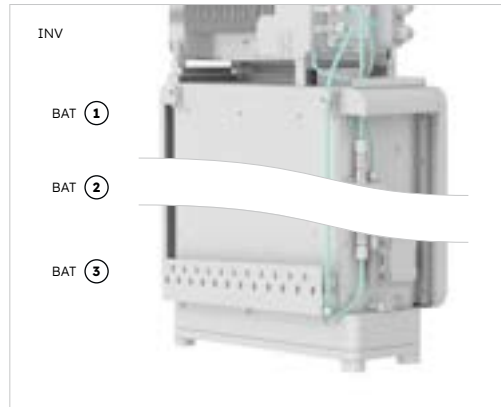
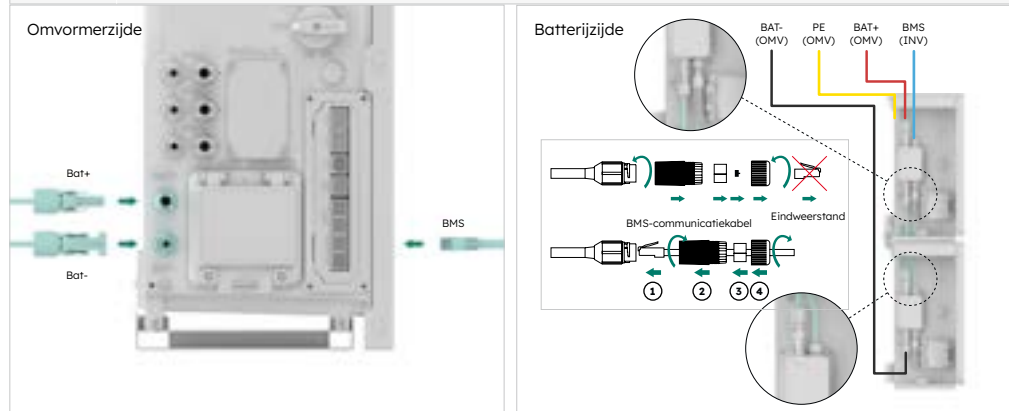
4.4 De batterij aansluiten op de omvormer



GEVAAR

Levensgevaar door brandwonden ten gevolg van vlambogen door kortsluitstroom
Kortsluitstroom in de batterij kan opwarming en vlambogen veroorzaken. Opwarming en vlambogen kunnen leiden tot dodelijk letsel door brandwonden.

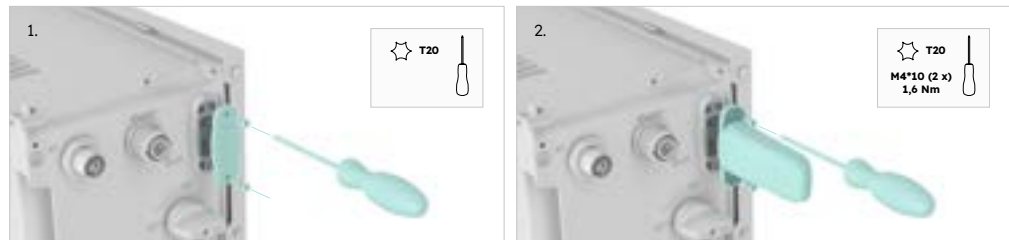
- Koppel de batterij los van alle spanningsbronnen voordat je er werkzaamheden aan verricht.
- Koppel de omvormer los van alle spanningsbronnen voordat je er werkzaamheden aan verricht.
- Sluit de batterijklemmen NIET kort. Voltooi eerst de verbinding tussen de minterminals voor de voeding tussen de batterij en de omvormer en voltooi daarna de aansluiting tussen de plusterminals voor de voeding tussen de batterij en de omvormer.
- Neem de veiligheidsinstructies voor de batterij in acht die in de veiligheids- en installatie-instructies zijn opgenomen.



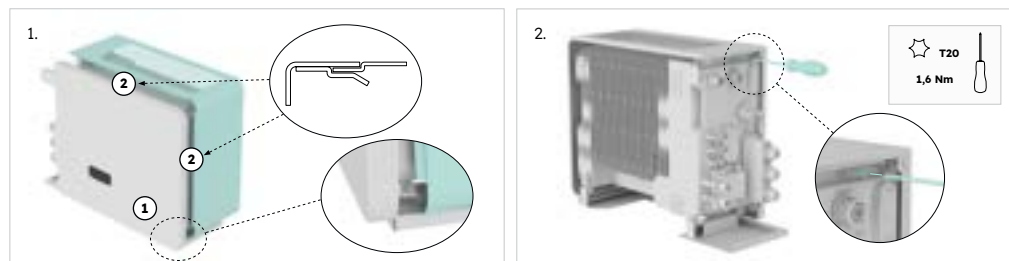
Opmerkingen:
Meestal is de BAT-voedingskabel (min) voor verbinding met de BAT--connector van de laatste batterij in de serie en de omvormer te lang. Wikkel de kabel eerst op en bind hem vervolgens links onder achter de onderste batterij vast.

5.0 Communicatieaansluiting

5.1 Aansluiting wifi-module



6.0 Installatie van de zijpaneel



GEVAAR

Controleer voordat de voeding wordt ingeschakeld of alle elektrische connectors correct zijn aangesloten en goed vastzitten.

7.0 Inbedrijfstelling

Als je de omvormer als onderdeel van een SunPower Reserve-installatie wilt configureren, moet je de stappen voor inbedrijfstelling volgen die in de veiligheids- en installatie-instructies voor Reserve worden beschreven.

8.0 IN-UIT-schakelprocedure van het systeem



GEVAAR

Controleer vóór het inschakelen op een betrouwbare en correcte installatie en elektrische aansluiting.

Procedure voor INSCHAKELEN

1. Schakel de BATTERIJSYSTEEM-ISOLATOR IN, die zich links onder op de omvormer bevindt.
2. Schakel de BATTERIJ-LASTSCHEIDERS van alle batterijen IN die zich links onder op de batterijen bevinden.
3. Schakel de AC-NETVOEDING naar de omvormer IN.
4. Schakel de AC-BACK-UP-VOEDING van de omvormer IN.
5. Schakel de PV-schakelaar tussen de PV-strings en de omvormer (indien aanwezig) IN.
6. Schakel de PV-ISOLATOR aan de linkerkant van de omvormer direct onder de wifi-poort IN als de PV-rasters direct op de omvormer worden aangesloten.
7. Schakel de AC-lastseparator tussen de PV-omvormer en het net (indien aanwezig) IN.

Procedure voor UITSCHAKELEN

1. Zet de wisselschakelaar op MAINS om belastingen te voeden vanuit het NET, indien geïnstalleerd.
2. Schakel de AC-BACK-UP-VOEDING van de omvormer UIT (indien geïnstalleerd).
3. Schakel de PV-schakelaar tussen de PV-strings en de omvormer (indien aanwezig) UIT.
4. Schakel de PV-ISOLATOR aan de linkerkant van de omvormer direct onder de wifi-poort UIT als de PV-rasters direct op de omvormer worden aangesloten.
5. Schakel de BATTERIJ-LASTSCHEIDERS van alle batterijen UIT die zich links onder op de batterijen bevinden.
6. Schakel de BATTERIJSYSTEEMISOLATOR UIT die zich links onder op de omvormer bevindt.
7. Schakel de AC-NETVOEDING naar de omvormer UIT.
8. Schakel de AC-lastseparator tussen de PV-omvormer en het net (indien aanwezig) UIT.

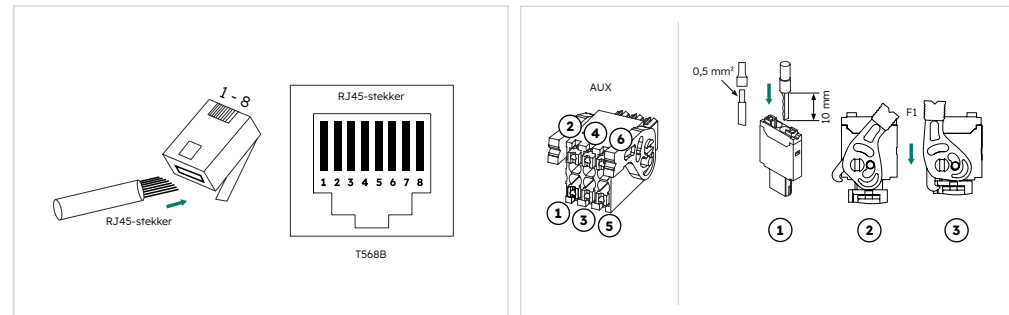
Zie voor meer informatie de veiligheids- en installatie-instructies.

5.2 Andere communicatieaansluiting

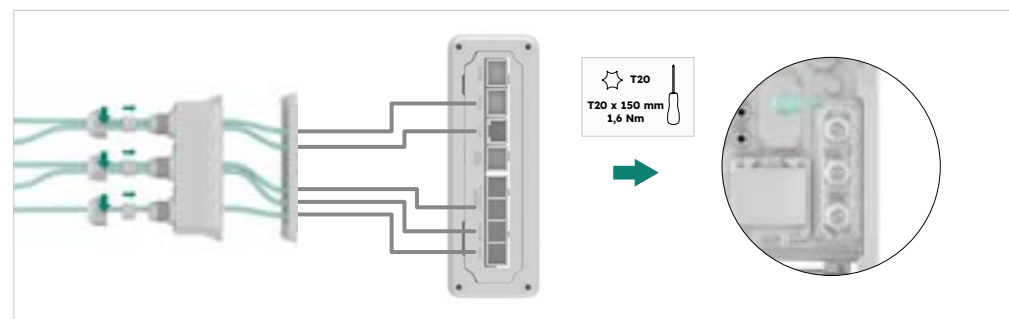
AUX/LAN/DRM&RRCR/ Meter/RS485/BMS-verbinding:



Item	Nr.	1	2	3	4	5	6	7	8
BMS		NC	RS485_A4	NC	CAN1_H	CAN1_L	NC	RS485_B4	NC
RS485		12 V	DEBUG_RXD_COM	GND	RS485_B5	RS485_A5	NC	DEBUG_TXD_COM	NC
METER		NC	NC	RS485_A7	NC	NC	RS485_B7	NC	NC
DRM		DRED1/5	DRED2/6	DRED3/7	DRED4/8	REFGEN/0	COMLOAD/0	NC	NC
RRCR		K1	K2	K3	K4	3,3 V	NC		
AUX1		DO1_NO	DO1_COM	DO1_NC	DI_NEGATIVE	DI_POSITIVE	GND		
AUX2		DO2_NO	DO2_COM	DO2_NC	DI_NEGATIVE	DI_POSITIVE	GND		



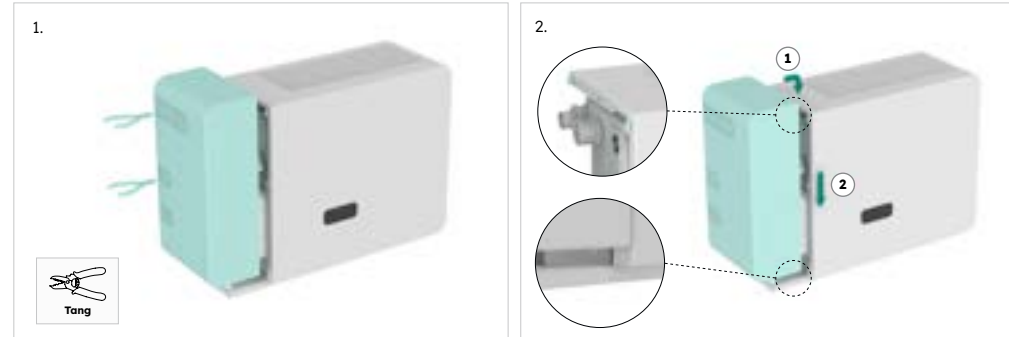
Bevestiging van de communicatiekabels aan de omvormer



9.0 Installatie en demontage van de kabelafdekking

Controleer of alle bedrading goed is aangesloten en het systeem normaal werkt en installeer vervolgens de kabelafdekking aan de linkerkant van de omvormer.

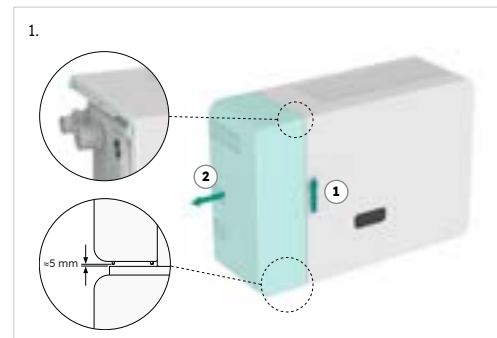
9.1 Installatie van de kabelafdekking



Stappen in detail:

1. Maak kabelopeningen op basis van de PV- en AC-kabelgeleiding en voer de kabels door de kabelopeningen.
2. Lijn de gaten aan de rechterzijde van de kabelafdekking uit met de haken aan de linkerkant van de voorzijde van de behuizing. Druk de kabelafdekking omlaag langs de rand van de voorzijde van de behuizing.

9.2 Demontage van de kabelafdekking



Raadpleeg de veiligheids- en installatie-instructies om het gehele systeem in bedrijf te stellen.



LET OP

Disclaimer:
Deze beknopte installatiehandleiding dient niet ter vervanging van de veiligheids- en installatie-instructies. Het is een korte inleiding op de installatie van het product. Je moet nog steeds de veiligheids- en installatie-instructies raadplegen.



MEER HULP NODIG?
Wil je direct contact met ons opnemen? Ga dan naar onze officiële website, <https://sunpower.maxeon.com>, voor meer informatie.

Veiligheids- en installatie-instructies voor SunPower Reserve

maxeon
POWERING POSITIVE CHANGE